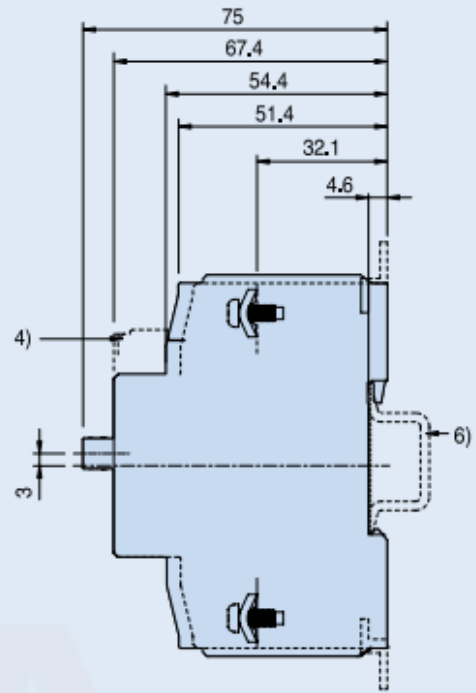
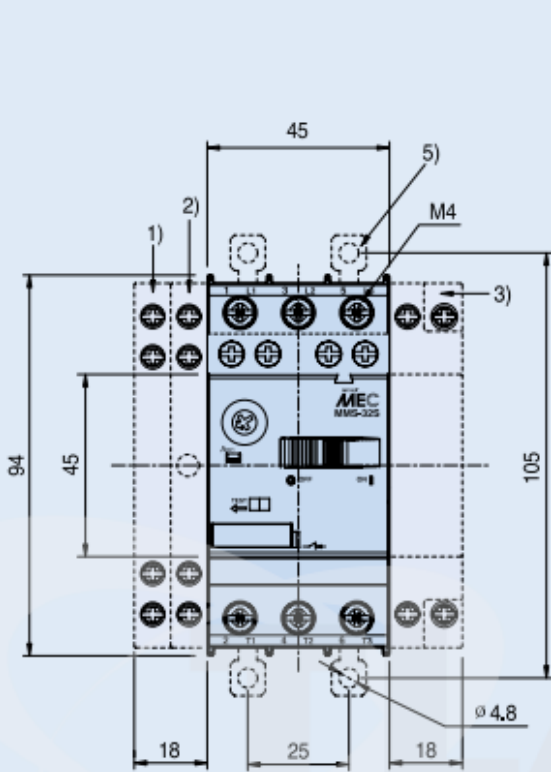


VECTOR VS

Технічні характеристики MMS-32S

Параметр	Значення
Призначення	Комутація та захист трифазних асинхронних двигунів потужністю до 45 кВт (при 400 В AC) та навантажень з номінальним струмом до 100 А
Кількість полюсів	3
Номінальна робоча напруга (Ue)	до 690 В AC
Номінальна частота	50/60 Гц
Номінальна напруга ізоляції (Ui)	690 В
Номінальна імпульсна напруга (Uimp)	6 кВ
Категорія використання	Cat.A, AC-3
Миттєве відключення при к.з.	13 x Ie (макс.)
Клас захисту від перевантаження	Клас 10
Діапазон робочих температур	від -20 до +60°C
Монтаж	DIN-рейка 35 мм або гвинтове кріплення
Захист від обриву фази	Так
Ступінь захисту	IP20
Механічна зносостійкість	100 000 циклів
Електрична зносостійкість	100 000 циклів
Стандарти	IEC 60947, UL508



0.32kg

