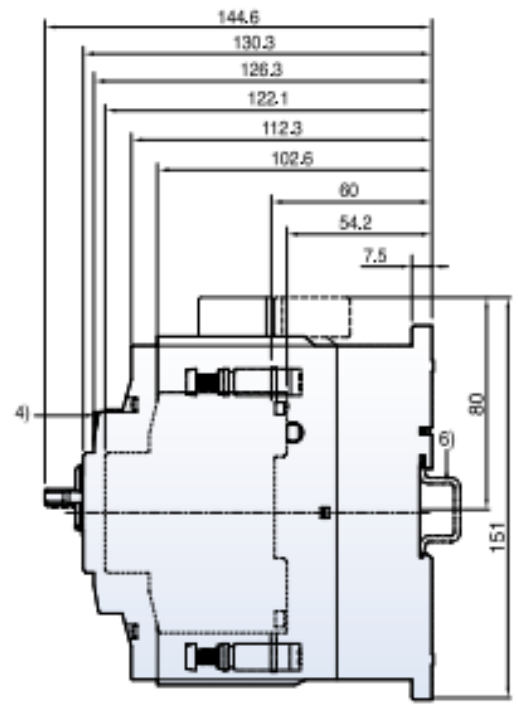
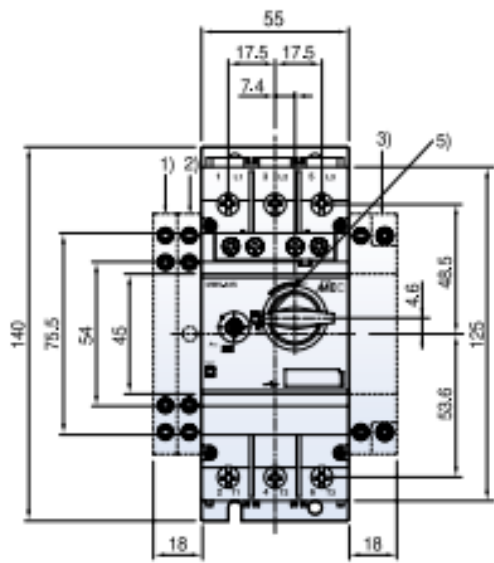


# VECTOR VS

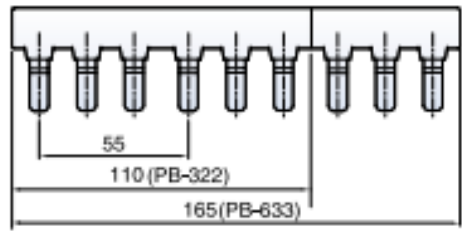
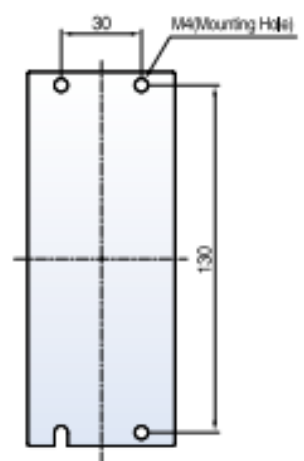
## Технічні характеристики MMS-63S

Параметр	Значення
<b>Призначення</b>	Комутація та захист трифазних асинхронних двигунів потужністю до 45 кВт (при 400 В АС) та навантажень з номінальним струмом до 100 А
<b>Кількість полюсів</b>	3
<b>Номінальна робоча напруга (Ue)</b>	до 1000 В АС
<b>Номінальна частота</b>	50/60 Гц
<b>Номінальна напруга ізоляції (Ui)</b>	1000 В
<b>Номінальна імпульсна напруга (Uimp)</b>	8 кВ
<b>Категорія використання</b>	Cat.A, AC-3
<b>Миттєве відключення при к.з.</b>	13 x Ie (макс.)
<b>Клас захисту від перевантаження</b>	Клас 10
<b>Діапазон робочих температур</b>	від -20 до +60°C
<b>Монтаж</b>	DIN-рейка 35 мм або гвинтове кріплення
<b>Захист від обриву фази</b>	Так
<b>Ступінь захисту</b>	IP20
<b>Механічна зносостійкість</b>	50 000 циклів
<b>Електрична зносостійкість</b>	25 000 циклів
<b>Стандарти</b>	IEC 60947, UL 508



[mm]

0.96kg



MMS-63S/H/Hi+PB-63 (2,3P)  
PB-632 (2P), PB-633 (3P)

