



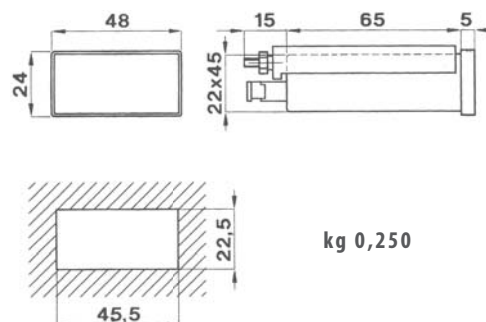
Технічні характеристики

Макс. відображення індикатора	±1999
Червоний світлодіодний дисплей	висота = 10 мм
Двонаправлений вхід (постійний струм)	так
Робоча частота	45÷65 Гц
Безперервне перевантаження	2 In, 1,2 Vn
Миттєве перевантаження	10 In, 2 Vn
Клас точності	0,5
Оновлення показів	2/с
Індикація перевищення діапазону	тільки перший розряд світиться
Гальванічна розв'язка	вхід – допоміжне живлення
Категорія перенапруги	CAT III 150В P.D. 2
Температура зберігання	-30 ÷ +70°C
Робоча температура	-10 ÷ +50°C
Самозагасаючий	
Термопластичний матеріал	UL 94-V0
Ступінь захисту корпусу	IP52
Ступінь захисту клем	IP20

Тип

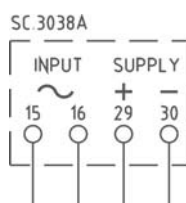
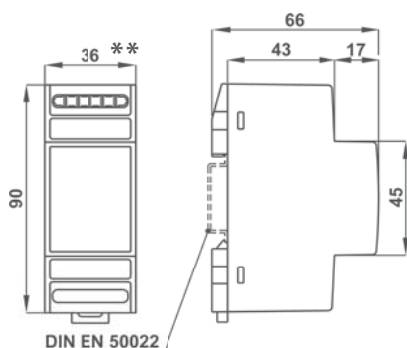
Габаритні розміри

Опис	Артикул
Амперметр змінного струму	D44EA5...
Амперметр змінного струму з TRMS	D44RA5...
Вольтметр змінного струму	D44EV5...
Вольтметр змінного струму з TRMS	D44RV5...
Амперметр постійного струму	D44MA5...
Вольтметр постійного струму	D44MV5...
Індикатор вхідного сигналу постійного струму (від перетворювачів)	D44MS5...

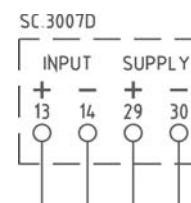


Примітки

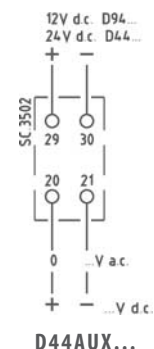
Схеми підключення



D44E... - D44R...



D44M...



D44AUX...

* Зовнішнє живлення пристрою (ізоляція 2 кВ)

Аух. 20÷60 В змінного/постійного струму (3ВА/2Вт) – (**36 мм) Артикул: D44AUXL
 Аух. 80÷260 В змінного/постійного струму (5ВА/2Вт) – (**36 мм) Артикул: D44AUXH
 Аух. 380÷415 В змінного струму, 47÷63 Гц (6ВА/Вт) – (**52 мм) Артикул: D44AUX3

D44...

Артикул

АМПЕРМЕТРИ ТА ВОЛЬТМЕТРИ ЗМІННОГО СТРУМУ			D44_____	-
Дані:	Вхід	Дисплей		
	0-1 А	значення задається (макс. 1999)	D44EA5Y Y Y X01	
	0-5 А	значення задається (макс. 1999)	D44EA5Y Y Y X05	
	0-1 А TRMS (5÷120% In)	значення задається (макс. 1999)	D44RA5Y Y Y X01	
	0-5 А TRMS (5÷120% In)	значення задається (макс. 1999)	D44RA5Y Y Y X05	
	0-150 В	150.0 В	D44EV5150XSD	
	0-150 В TRMS (5÷120% Vn)	150.0 В	D44RV5150XSD	
Допоміжна напруга живлення:	24 В пост. струму – ±10%, 3 Вт (сумісно з: D44AUX... стор. 5.10)			V
	12 В пост. струму – ±10%, 3 Вт			D
	48 В пост. струму – ±10%, 3 Вт			Q

АМПЕРМЕТРИ ТА ВОЛЬТМЕТРИ ПОСТІЙНОГО СТРУМУ			D44_____	-
Дані:	Вхід	Дисплей		
	± 20 мА	19.99 мА	D44MA520MXSD	
	± 200 мА	199.9 мА	D44MA52CMXSD	
	± 2 А	1.999 А	D44MA5002XSD	
	± 10 А	10.00 А	D44MA5010XSD	
	± 60 мВ	значення задається (макс. 1999 А)	D44MA5Y Y Y X60	
	± 100 мВ	значення задається (макс. 1999 А)	D44MA5Y Y Y XCO	
	± 2 В	1.999 В	D44MV5002XSD	
	± 20 В	19.99 В	D44MV5020XSD	
± 150 В	150.0 В	D44MV5150XSD		
Допоміжна напруга живлення:	24 В постійного струму – ±10%, 3 Вт (сумісно з: D44AUX... стор. 5.10)			V
	12 В постійного струму – ±10%, 3 Вт			D
	48 В постійного струму – ±10%, 3 Вт			Q

ІНДИКАТОРИ ВХІДНОГО СИГНАЛУ ПОСТІЙНОГО СТРУМУ (від перетворювачів)			D44_____	-
Дані:	Вхід	Дисплей		
	± 5 мА	значення задається (макс. 1999 ...)	D44MS5Y Y Y X05	
	± 20 мА	значення задається (макс. 1999 ...)	D44MS5Y Y Y X20	
	4-20 мА	значення задається (макс. 1999 ...)	D44MS5Y Y Y X42	
	±10 В	значення задається (макс. 1999 ...)	D44MS5Y Y Y X0D	
Допоміжна напруга живлення:	24 В постійного струму – ±10%, 3 Вт (сумісно з: D44AUX... стор. 5.10)			V
	12 В постійного струму – ±10%, 3 Вт			D
	48 В постійного струму – ±10%, 3 Вт			Q