



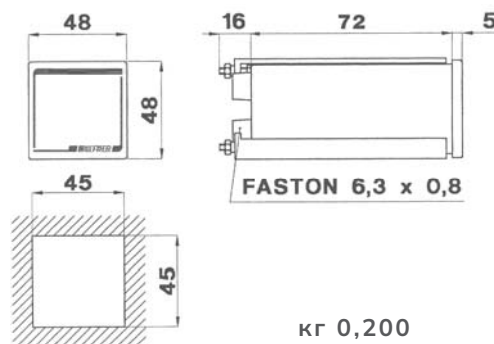
Технічні характеристики

Макс. відображення індикатора	±9990 (D48...4), ±1999 (D48...5)
Червоний світлодіодний дисплей	висота = 10 мм
Двонаправлений вхід (постійний струм)	так
Робоча частота	45÷65 Гц
Безперервне перевантаження	2 In, 1,2 Vn
Миттєве перевантаження	10 In, 2 Vn
Клас точності	0,5
Оновлення показів	2/c
Індикація перевищення діапазону	
– миготіння світлодіода	D48...4
– тільки перший розряд світиться	D48...5
Гальванічна розв'язка	вхід – допоміжне живлення
Категорія перенапруги	CAT III 300 В, CAT II 600 В P.D. 2
Температура зберігання	-30 ÷ +70°C
Робоча температура	-10 ÷ +50°C
Самозагасаючий	
Термопластичний матеріал	UL 94-V0
Ступінь захисту корпусу	IP52
Ступінь захисту клем	IP10

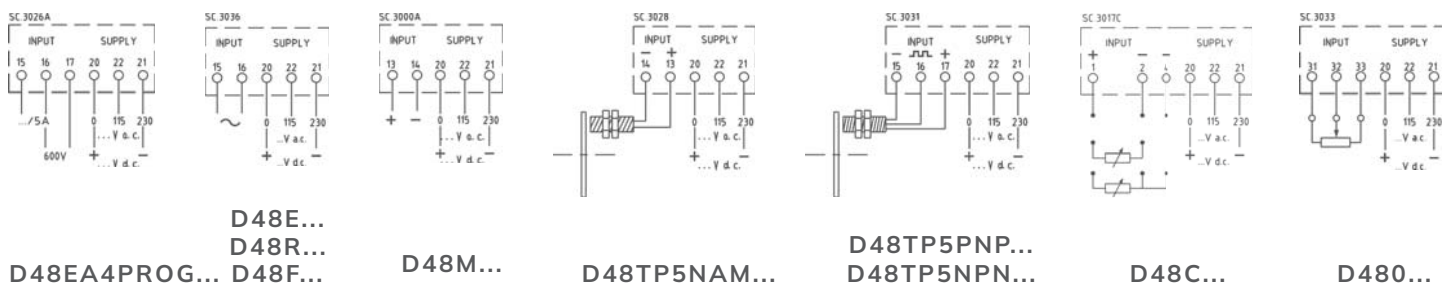
Тип

Габаритні розміри

Опис	Артикул
Програмований амперметр + вольтметр змінного струму	D48EA4PROG...
Амперметр змінного струму	D48EA4...
Амперметр змінного струму з TRMS	D48RA5...
Вольтметр змінного струму	D48EV4...
Вольтметр змінного струму з TRMS	D48RV5...
Частотомір	D48FP5...
Амперметр постійного струму	D48MA5...
Вольтметр постійного струму	D48MV5...
Індикатор вхідного сигналу постійного струму (від перетворювачів)	D48MS5...
Тахометр	D48TP5...
Індикатор температури PT100	D48C...5...
Індикатор положення або рівня потенціометра	D48OH5...



Схеми підключення



D48...

Артикул

АМПЕРМЕТРИ ЗМІННОГО СТРУМУ			D48_____	-
Дані:	Вхід	Дисплей		
	A+B 0-1 A (0-600 B)	Програмований (ТАБЛ.2)	D48EA4PROG01	
	A+B 0-5 A (0-600 B)	Програмований (ТАБЛ.2)	D48EA4PROG05	
	0-10 A	9.99 A	D48EA4010XSD	
	0-1 A TRMS (5÷120% In)	значення задається (max. 1999)	D48RA5YYYY01	
	0-5 A TRMS (5÷120% In)	значення задається (max. 1999)	D48RA5YYYY05	
	0-10 A TRMS (5÷120% In)	10.00 A	D48RA5010XSD	
Допоміжна напруга живлення:	115/230 В змінного струму (±10%, 47÷63 Гц) – 3 ВА			S
	20÷60 В змінного/постійного струму – 3 ВА / 2 Вт			L
	80÷260 В змінного/постійного струму – 5 ВА / 2 Вт			H
	380÷415 В змінного струму (47÷63 Гц) – 6 ВА			3

ТАБЛ.2 – ПОВНА ШКАЛА ПРОГРАМУЄТЬСЯ ЗА ДОПОМОГОЮ DIP-ПЕРЕМІКАЧІВ

15.0	20.0	25.0	40.0	50.0	60.0	80.0	99.9
150	200	250	400	500	600	800	999
1500	2000	2500	4000	5000	6000	8000	9990

ВОЛЬТМЕТРИ ЗМІННОГО СТРУМУ			D48_____	-
Дані:	Вхід	Дисплей		
	A+V 0-600 В (0-5A)	600 В	D48EA4PROG05	
	0-100 В	99.9 В	D48EV4100XSD	
	0-600 В TRMS (5÷120% Vn)	600 В	D48RV5600XSD	
	0-200 В TRMS (5÷120% Vn)	199.9 В	D48RV5200XSD	
Допоміжна напруга живлення:	115/230 В змінного струму (±10%, 47÷63 Гц) – 3 ВА			S
	20÷60 В змінного/постійного струму – 3 ВА / 2 Вт			L
	80÷260 В змінного/постійного струму – 5 ВА / 2 Вт			H
	380÷415 В змінного струму (47÷63 Гц) – 6 ВА			3

ЧАСТОТОМІРИ			D48FP_____	-
Дані:	Вхід	Дисплей		
	50÷300 В	20.0 ÷ 199.9 Hz	D48FP522C X5T	
	50÷300 В	200 ÷ 1999 Hz	D48FP5D2KX5T	
	300÷600 В	20.0 ÷ 199.9 Hz	D48FP522C X TS	
	300÷600 В	200 ÷ 1999 Hz	D48FP5D2KX TS	
Допоміжна напруга живлення:	115/230 В змінного струму (±10%, 47÷63 Гц) – 3 ВА			S
	20÷60 В змінного/постійного струму – 3 ВА / 2 Вт			L
	80÷260 В змінного/постійного струму – 5 ВА / 2 Вт			H
	380÷415 В змінного струму (47÷63 Гц) – 6 ВА			3

D48...

Артикул

АМПЕРМЕТРИ ПОСТІЙНОГО СТРУМУ			D48_____	-
Дані:	Вхід	Дисплей		
	± 20 мА	19.99 мА	D48MA520MXSD	
	± 200 мА	199.9 мА	D48MA52CMXSD	
	± 2 А	1.999 А	D48MA5002XSD	
	± 10 А	10.00 А	D48MA5010XSD	
	± 60 мВ	значення задається (max. 1999 А)	D48MA5YYYYX60	
Допоміжна напруга живлення:	115/230 В змінного струму (±10%, 47÷63 Гц) – 3 ВА			S
	20÷60 В змінного/постійного струму – 3 ВА / 2 Вт			L
	80÷260 В змінного/постійного струму – 5 ВА / 2 Вт			H
	380÷415 В змінного струму (47÷63 Гц) – 6 ВА			3

ВОЛЬТМЕТРИ ПОСТІЙНОГО СТРУМУ			D48_____	-
Дані:	Вхід	Дисплей		
	± 200 мВ	199.9 мВ	D48MV52CMXSD	
	± 2 В	1.999 В	D48MV5002XSD	
	± 20 В	19.99 В	D48MV5020XSD	
	± 200 В	199.9 В	D48MV5200XSD	
	± 600 В	600 В	D48MV5600XSD	
	±100 В (1 мА) від подільника напруги	значення задається (макс. 1999 ...)	D48MV5DIVXCO	
Допоміжна напруга живлення:	115/230 В змінного струму (±10%, 47÷63 Гц) – 3 ВА			S
	20÷60 В змінного/постійного струму – 3 ВА / 2 Вт			L
	80÷260 В змінного/постійного струму – 5 ВА / 2 Вт			H
	380÷415 В змінного струму (47÷63 Гц) – 6 ВА			3

ІНДИКАТОРИ ВХІДНОГО СИГНАЛУ ПОСТІЙНОГО СТРУМУ (від перетворювачів)			D48_____	-
Дані:	Вхід	Дисплей		
	± 5 мА	значення задається (max. 1999 ...)	D48MS5YYYYX05	
	± 20 мА	значення задається (max. 1999 ...)	D48MS5YYYYX20	
	4-20 мА	значення задається (max. 1999 ...)	D48MS5YYYYX42	
	±10 В	значення задається (max. 1999 ...)	D48MS5YYYYX0D	
Допоміжна напруга живлення:	115/230 В змінного струму (±10%, 47÷63 Гц) – 3 ВА			S
	20÷60 В змінного/постійного струму – 3 ВА / 2 Вт			L
	80÷260 В змінного/постійного струму – 5 ВА / 2 Вт			H
	380÷415 В змінного струму (47÷63 Гц) – 6 ВА			3

D48...

Артикул

ТАХОМЕТР			D48_____	-
Дані:	Вхід	Дисплей		
	Proх. NAMUR (100÷5000 Гц)	значення задається (макс. 1999 ...)	D48TP5NAMXYY	
	Proх. NPN (100÷5000 Гц)	значення задається (макс. 1999 ...)	D48TP5NPNXYY	
	Proх. PNP (100÷5000 Гц)	значення задається (макс. 1999 ...)	D48TP5PNPXYY	
	Vac (макс. 300 В) з регулюванням ±20%	значення задається (макс. 9990 ...)	D48TP4ALTXYY	
Vdc (макс. 300 В) з регулюванням ±20%	значення задається (макс. 1999 ...)	D48TP5DYNXYY		
Допоміжна напруга живлення:	115/230 В змінного струму (±10%, 47÷63 Гц) – 3 ВА			S
	20÷60 В змінного/постійного струму – 3 ВА / 2 Вт			L
	80÷260 В змінного/постійного струму – 5 ВА / 2 Вт			H
	380÷415 В змінного струму (47÷63 Гц) – 6 ВА			3

ІНДИКАТОР ТЕМПЕРАТУРИ RT100			D48_____	-
Дані:	Вхід	Дисплей		
	RT100 2 дроти	-50.0 ÷ 199.9 °C	D48C2552CXSD	
	RT100 2 дроти	-50.0 ÷ 650 °C	D48C2555XSD	
	RT100 3 дроти	-50.0 ÷ 199.9 °C	D48C3552CXSD	
	RT100 3 дроти	-50.0 ÷ 650 °C	D48C3555XSD	
Допоміжна напруга живлення:	115/230 В змінного струму (±10%, 47÷63 Гц) – 3 ВА			S
	20÷60 В змінного/постійного струму – 3 ВА / 2 Вт			L
	80÷260 В змінного/постійного струму – 5 ВА / 2 Вт			H
	380÷415 В змінного струму (47÷63 Гц) – 6 ВА			3

ПОЛОЖЕННЯ АБО РІВЕНЬ			D48_____	-
Дані:	Вхід	Дисплей		
	1÷50 кОм	значення задається (макс. 1999 ...)	D48OH5YYYY1C	
Допоміжна напруга живлення:	115/230 В змінного струму (±10%, 47÷63 Гц) – 3 ВА			S
	20÷60 В змінного/постійного струму – 3 ВА / 2 Вт			L
	80÷260 В змінного/постійного струму – 5 ВА / 2 Вт			H
	380÷415 В змінного струму (47÷63 Гц) – 6 ВА			3