



### Технічні характеристики

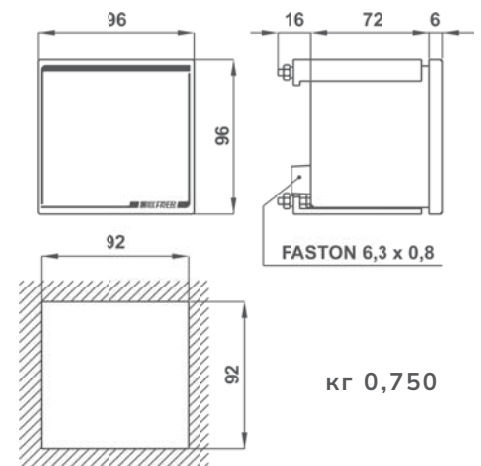
Макс. відображення індикатора	2x ±19990
Червоний світлодіодний дисплей	h = 14 мм
Двонапрямлений вхід (пост. струм)	так
Робоча частота	45÷65 Гц
Безперервне перевантаження	2 In, 1,2 Vn
Клас точності	0,5
Оновлення показів	2/c
Індикація перевищення діапазону	
Підсвічування лише першого розряду	D98...5 - D96...5
Гальванічна розв'язка	вхід – допоміжне живлення
Категорія перенапруги	CAT III 300V, CAT II 600V, P.D. 2
Температура зберігання	-30 ÷ +70°C
Робоча температура	-10 ÷ +50°C
Самозгасаючий	
Термопластичний матеріал	UL 94-V0
Ступінь захисту корпусу	IP52
Ступінь захисту клем	IP10

### Тип

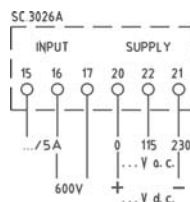
Опис	Артикул
Амперметр + вольтметр змінного струму	D96EU7...
Амперметр + вольтметр постійного струму	D96MU7...
Індикатор вхідного постійного струму (від перетворювачів)	D96MS7... *

\*Різні комбінації вимірювань / кількість розрядів доступні за запитом.

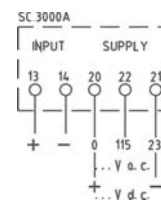
### Габаритні розміри



### Схеми підключення



D96EU7



D96MU7...  
D96MS7...

## D96...7

Артикул

АМПЕРМЕТР + ВОЛЬТМЕТР ЗМІННОГО СТРУМУ					D96_-----	-	
Дані:	Верхній дисплей		Нижній дисплей				
	Вхід	Дисплей	Вхід	Дисплей			
	0-1 А	Прогр. (ТАБЛ.3)	0-600 В	600 В			D96EU7PROG1S
	0-5 А	Прогр. (ТАБЛ.3)	0-600 В	600 В			D96EU7PROG5S
	0-1 А	Прогр. (ТАБЛ.3)	0-100 В / 0-110 В	Прогр. (ТАБЛ.4)			D96EU7PROG1C
	0-5 А	Прогр. (ТАБЛ.3)	0-100 В / 0-110 В	Прогр. (ТАБЛ.4)	D96EU7PROG5C		
Допоміжна напруга живлення:	115/230 В змінного струму ( $\pm 10\%$ 47÷63 Гц) – 3 ВА					S	
	20÷60 В змінного/постійного струму – 3 ВА / 2 Вт					L	
	80÷260 В змінного/постійного струму – 5 ВА / 2 Вт					H	
	380÷415 В змінного струму (47÷63 Гц) – 6 ВА					3	

АМПЕРМЕТР + ВОЛЬТМЕТР ПОСТІЙНОГО СТРУМУ					D96_-----	-
Дані:	Верхній дисплей		Нижній дисплей			
	Вхід	Дисплей	Вхід	Дисплей		
	$\pm 60$ мВ	А - Прогр. (ТАБЛ.5)	$\pm 200$ В	199.9 В		
	$\pm 60$ мВ	А - Прогр. (ТАБЛ.5)	$\pm 600$ В	600 В	D96MU7PROG6S	
Допоміжна напруга живлення:	115/230 В змінного струму ( $\pm 10\%$ 47÷63 Гц) – 3 ВА					S
	20÷60 В змінного/постійного струму – 3 ВА / 2 Вт					L
	80÷260 В змінного/постійного струму – 5 ВА / 2 Вт					H
	380÷415 В змінного струму (47÷63 Гц) – 6 ВА					3

ІНДИКАТОРИ ВХІДНОГО ПОСТІЙНОГО СТРУМУ (ВІД ПЕРЕТВОРЮВАЧІВ)					D96_-----	-	
Дані:	Верхній дисплей		Нижній дисплей				
	Вхід	Дисплей	Вхід	Дисплей			
	$\pm 5$ мА	А - Прогр. (ТАБЛ.5)	$\pm 5$ мА	А - Прогр. (ТАБЛ.5)			D96MS7PROG05
	$\pm 20$ мА	А - Прогр. (ТАБЛ.5)	$\pm 20$ мА	А - Прогр. (ТАБЛ.5)			D96MS7PROG20
	4-20 мА	А - Прогр. (ТАБЛ.5)	4-20 мА	А - Прогр. (ТАБЛ.5)			D96MS7PROG42
	$\pm 10$ В	А - Прогр. (ТАБЛ.5)	$\pm 10$ В	А - Прогр. (ТАБЛ.5)	D96MS7PROG0D		
Допоміжна напруга живлення:	115/230 В змінного струму ( $\pm 10\%$ 47÷63 Гц) – 3 ВА					S	
	20÷60 В змінного/постійного струму – 3 ВА / 2 Вт					L	
	80÷260 В змінного/постійного струму – 5 ВА / 2 Вт					H	
	380÷415 В змінного струму (47÷63 Гц) – 6 ВА					3	

ПОВНА ШКАЛА, ЩО ПРОГРАМУЄТЬСЯ ЗА ДОПОМОГОЮ DIP-ПЕРЕМИКАЧІВ

ТАБЛ. 5													
ТАБЛ. 3													
0,150	0,200	0,250	0,300	0,400	0,500	0,600	0,750	0,800	1,000	1,200	1,250	1,500	1,999
1,50	2,00	2,50	3,00	4,00	5,00	6,00	7,50	8,00	10,00	12,00	12,50	15,00	19,99
15,0	20,0	25,0	30,0	40,0	50,0	60,0	75,0	80,0	100,0	120,0	125,0	150,0	199,9
150	200	250	300	400	500	600	750	800	1000	1200	1250	1500	1999
1500	2000	2500	3000	4000	5000	6000	7500	8000	10000	12000	12500	15000	19990

ТАБЛ. 4 – ПОВНА ШКАЛА, ЩО ПРОГРАМУЄТЬСЯ ЗА ДОПОМОГОЮ DIP-ПЕРЕМИКАЧІВ

0,200	0,220	0,240	0,360	0,380	0,400	0,500	0,630	0,660	1,000	1,100	1,320	1,500
2,00	2,20	2,40	3,60	3,80	4,00	5,00	6,30	6,60	10,00	11,00	13,20	15,00
20,0	22,0	24,0	36,0	38,0	40,0	50,0	63,0	66,0	100,0	110,0	132,0	150,0
200	220	240	360	380	400	500	630	660	1000	1100	1320	1500
2000	2200	2400	3600	3800	4000	5000	6300	6600	10000	11000	13200	15000