

НОМЕНКЛАТУРА

Артикул	Тип	Струм	Тип клем	Підключення	Типорозмір запобіжника
432.23.60.01	Монтаж на шинну систему	250 А	Клема коробкового типу	Нижнє / верхнє підключення	NH-1
432.23.60.13	Монтаж на шинну систему	250 А	З'єднувальний гвинт М10	Нижнє / верхнє підключення	NH-1
432.13.39.31	Монтаж на панель	250 А	Клема коробкового типу	Нижнє / верхнє підключення	NH-1
432.13.20.13	Монтаж на панель	250 А	З'єднувальний гвинт М10	Нижнє / верхнє підключення	NH-1

Для монтажу на DIN-рейку: див. монтаж на панель + комплект для швидкого монтажу на DIN-рейку (арт. 432.08.031)

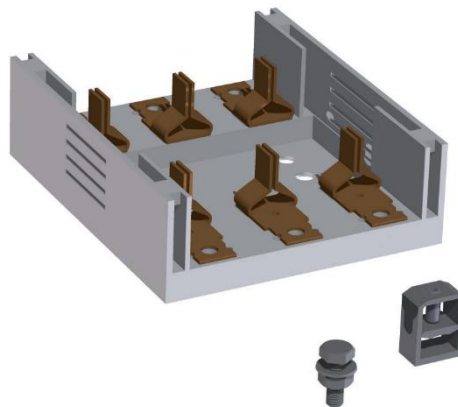
Монтаж на шинну систему



Монтаж на панель





КЛЕМИ



Тип клеми	Момент затягування (Н·м)	Переріз кабелю (мм ²)			
		 rm	 re	 sm	 se
Клема коробкового типу	12	135 – 150	-	-	-
Гвинт M10	25	120	120	-	-

АКСЕСУАРИ

Виріб	Опис	Переріз кабелю (мм ²)		Артикул
		 rm	 sm	

Аксесуари для монтажу як на шинну систему, так і на панель



Призматична клема	2 x 35 – 70	2 x 35 – 70	432.08.020
-------------------	-------------	-------------	------------



Подвійна призматична клема	35 – 150	35 – 150	432.08.021
----------------------------	----------	----------	------------

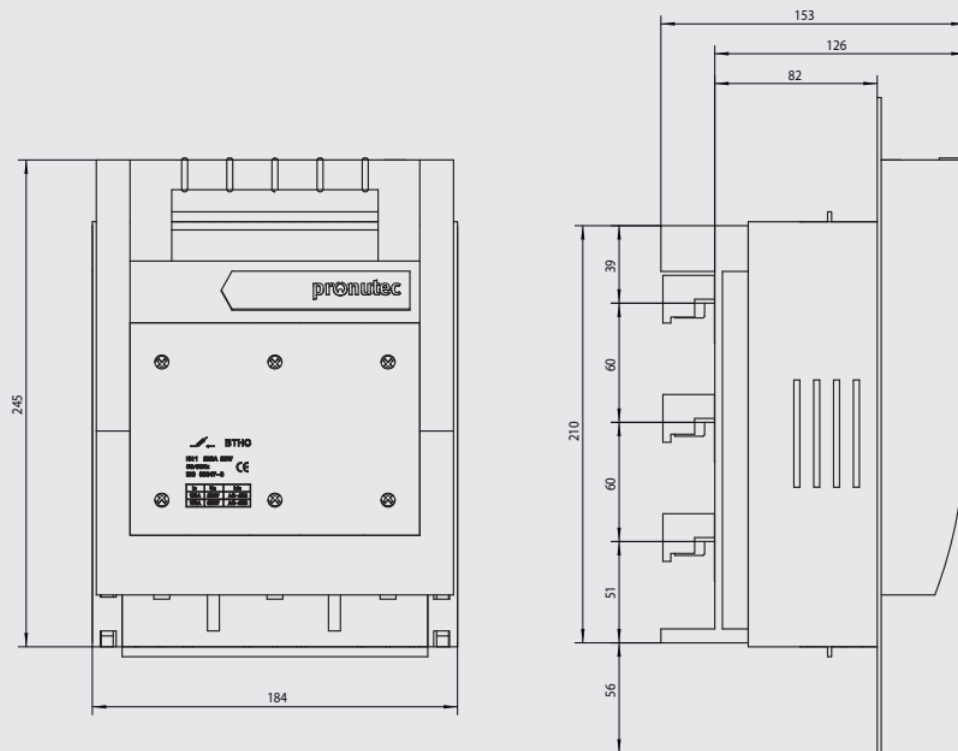


З'єднувальна клема	70 – 150	-	432.08.026
--------------------	----------	---	------------

АКСЕСУАРИ

Виріб	Опис	Артикул
Аксесуари для монтажу як на шинну систему, так і на панель		
	Блокування кришки для запобіжника	432.08.003
	Мікроперемикач положення "відкрито / закрито"	432.08.004
	Одинарна рамка 215 x 330 мм	432.08.008
	Кришка для з'єднувального простору	432.08.017
	Дугогасна камера	432.08.013
	Затискач для маркування, 30 x 10 мм	432.08.018
	Перехідна пластина з 60 мм на 100 мм для шинного монтажу	432.01.027
Спеціальні аксесуари для монтажу на панель		
	Комплект для швидкого монтажу на DIN-рейку з міжосьовою відстанню рейок 125 мм або 150 мм	432.08.031

Монтаж на шинну систему



Монтаж на панель

