

Трёхполюсные горизонтальные выключатели-разъединители с предохранителями



Наши трёхполюсные LV выключатели-разъединители с предохранителями – горизонтального исполнения полностью соответствуют требованиям, указанным в стандарте IEC 60947-3

Их отключающая способность и защита от короткого замыкания, а также легкость манипулирования обеспечивает высокие показатели безопасности в области распределения электроэнергии.

5 Трёхполюсные горизонтальные выключатели-разъединители с предохранителями

Особенности

ТИПЫ МОНТАЖА

- монтаж на панель
- монтаж на шинопровод 60 мм
- монтаж на DIN рейку



Монтаж на шинопровод

ЗАЩИТА И БЕЗОПАСНОСТЬ

Легкий и безопасный монтаж на шинопровод

- Установка без сверления шин
- Установки без инструментов
- Автоматическая фиксация при установке в правильном положении

Широкий ассортимент аксессуаров

- Навесной замок в закрытом положении
- Крышки для зоны соединения
- Микро-переключатель открытого / закрытого положения

*Безопасное подключение кабелей
Контактные клеммы 2 шт обеспечивают безопасное соединение кабелей, в то время как противоположные контакты скрыты.*



Крышки для зоны соединения

5 Трёхполюсные горизонтальные выключатели-разъединители

Ассортимент

432

ТИП 432 ТРЁХПОЛЮСНЫЕ ГОРИЗОНТАЛЬНЫЕ ВЫКЛЮЧАТЕЛИ-РАЗЪЕДИНИТЕЛИ С ПРЕДОХРАНИТЕЛЯМИ, ВТНС, NH-000, 125 А

Референс	Тип	Ток	Тип клеммы	Подключение	Плавкая вставка предохранителя
432.21.21.61	Монтаж на шинопровод 60 мм	125 А	Рамная клемма	Нижнее / Верхнее подключение	NH-000
432.11.21.71	Монтаж на панель		Рамная клемма		

Монтаж на DIN-рейку: Крепежная панель + Набор для быстрого монтажа на DIN-рейку



Клеммы: стр. 109
Аксессуары: стр. 109

Технические данные: стр. 162
Габаритные чертежи: стр. 110

5 Трёхполюсные горизонтальные выключатели-разъединители

432

Трёхполюсные горизонтальные выключатели-разъединители с предохранителями, ВТНС, NH-000, 125 А



Рамная клемма

	rm	re
мм ²	1,5-50	1,5-50
Nm	4	

АКСЕССУАРЫ ДЛЯ ТРЁХПОЛЮСНЫХ ГОРИЗОНТАЛЬНЫХ ВЫКЛЮЧАТЕЛЕЙ-РАЗЪЕДИНИТЕЛЕЙ С ПРЕДОХРАНИТЕЛЯМИ, ВТНС, NH-000, 125 А

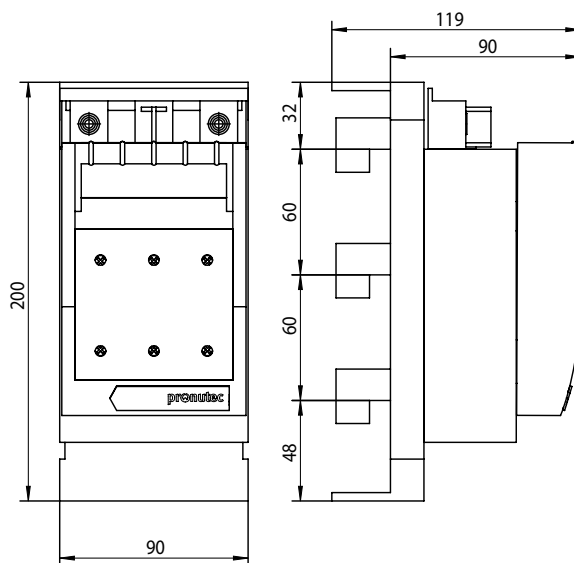
Позиция	Описание	Референс
Аксессуары для монтажа на шинопровод и панель		
	Блокировка крышки для уплотнения проводников	432.08.001
	Микро-переключатель открытого / закрытого положения	432.08.004
	Одинарная рамка 130 x 210 мм	432.08.006
	Двойная рамка 200 x 210 мм	432.08.011
Эксклюзивные аксессуары для монтажа на панель		
	Набор для быстрого монтажа на 1 DIN-рейку	432.08.029

5 Трёхполюсные горизонтальные выключатели-разъединители

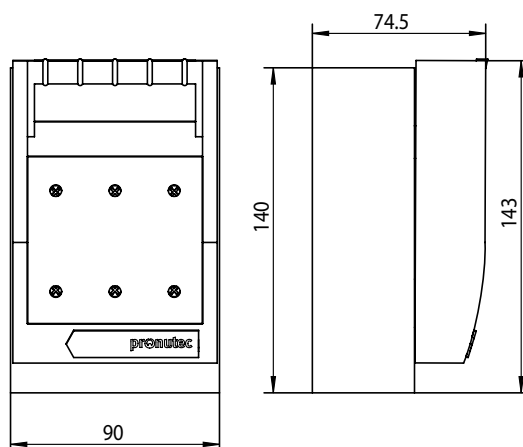
432

РАЗМЕРЫ ТРЁХПОЛЮСНЫХ ГОРИЗОНТАЛЬНЫХ ВЫКЛЮЧАТЕЛЕЙ-РАЗЪЕДИНИТЕЛЕЙ С ПРЕДОХРАНИТЕЛЯМИ, ВТНС, NH-000, 125 А

Монтаж на шинопровод



Монтаж на панель



Ассортимент: стр. 108

5 Трёхполюсные горизонтальные выключатели-разъединители

Ассортимент

ТИП 432 ТРЁХПОЛЮСНЫЕ ГОРИЗОНТАЛЬНЫЕ ВЫКЛЮЧАТЕЛИ-РАЗЪЕДИНИТЕЛИ С ПРЕДОХРАНИТЕЛЯМИ, ВТНС, NH-00, 160 А

432

Референс	Тип	Ток	Тип клеммы	Подключение	Плавкая вставка предохранителя
432.22.19.81	Монтаж на шинопровод 60 мм	160 А	Рамная клемма	Нижнее / Верхнее подключение	NH-00
432.22.39.82			Винтовое соединение M8		
432.12.22.11	Монтаж на панель		Рамная клемма		
432.12.22.22			Винтовое соединение M8		

Монтаж на DIN-рейку: Крепежная панель + Набор для быстрого монтажа на DIN-рейку



Клеммы: стр. 112
Аксессуары: стр. 112-113

Технические данные: стр. 162
Габаритные чертежи: стр. 114

5 Трёхполюсные горизонтальные выключатели-разъединители

432

КЛЕММЫ ДЛЯ ТРЁХПОЛЮСНЫХ ГОРИЗОНТАЛЬНЫХ ВЫКЛЮЧАТЕЛЕЙ С ПРЕДОХРАНИТЕЛЯМИ, РАЗЪЕДИНИТЕЛЕЙ ВТНС, NH-00, 160 А



Рамная клемма

	rm	re
мм ²	1,5-70	1,5-70
Nm	5-6	



Винтовое соединение M8

мм ²	70
Nm	8-10




Мостовой зажим

	rm
мм ²	1,5-70
Nm	3

432

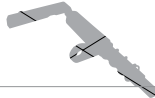





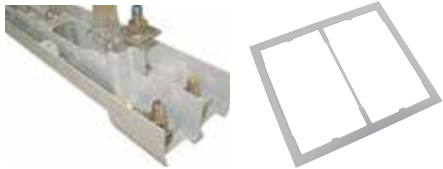

АКСЕССУАРЫ ДЛЯ ТРЁХПОЛЮСНЫХ ГОРИЗОНТАЛЬНЫХ ВЫКЛЮЧАТЕЛЕЙ С ПРЕДОХРАНИТЕЛЯМИ, РАЗЪЕДИНИТЕЛЕЙ ВТНС, NH-00, 160 А

Позиция	Описание	Референс						
Аксессуары для монтажа на шинопровод и панель								
	Призмные клеммы <table border="1"> <tr> <td></td> <td>rm</td> <td>sm</td> </tr> <tr> <td>мм²</td> <td>16-70</td> <td>16-70</td> </tr> </table>		rm	sm	мм ²	16-70	16-70	432.08.019
	rm	sm						
мм ²	16-70	16-70						

5 Трёхполюсные горизонтальные выключатели-разъединители

432

АКСЕССУАРЫ ДЛЯ ТРЁХПОЛЮСНЫХ ГОРИЗОНТАЛЬНЫХ ВЫКЛЮЧАТЕЛЕЙ-РАЗЪЕДИНИТЕЛЕЙ С ПРЕДОХРАНИТЕЛЯМИ, ВТНС, NH-00, 160 А

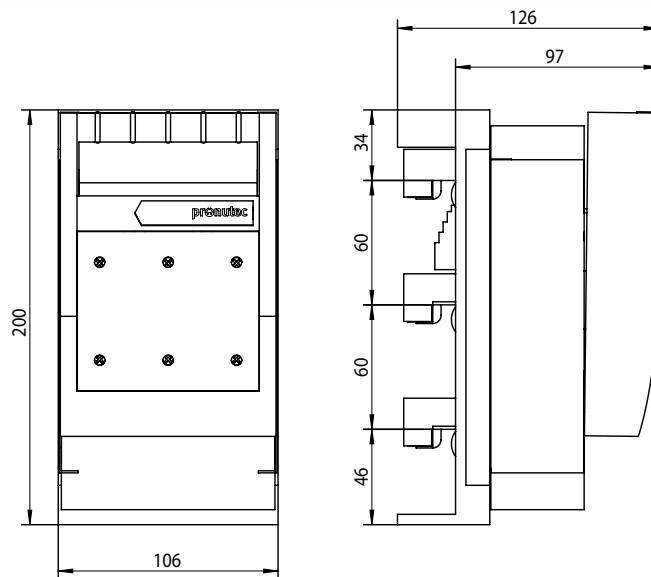
Позиция	Описание	Референс	
Аксессуары для монтажа на шинопровод и панель			
	Блокировка крышки	432.08.002	
	Микро-переключатель открытого / закрытого положения	432.08.004	
	Крышка для зоны присоединения	Монтаж на шинопровод	432.08.014
		Монтаж на панель	432.08.042
	Крышка электронного контроля состояния предохранителя	432.08.032	
	Крышка электромеханического контроля состояния предохранителя	432.08.036	
Эксклюзивные аксессуары для монтажа на панель			
	Набор для быстрого монтажа на DIN-рейку расстояние 125 мм или 150 мм	432.08.030	
	Одиная рамка 143x 210 мм	432.08.040	
	Двойная рамка 232x210 мм	432.08.041	
Эксклюзивные аксессуары для монтажа на шинопровод			
	Одиная рамка 130 x 210 мм	432.08.007	
	Двойная рамка 232x210 мм	432.08.012	

5 Трёхполюсные горизонтальные выключатели-разъединители

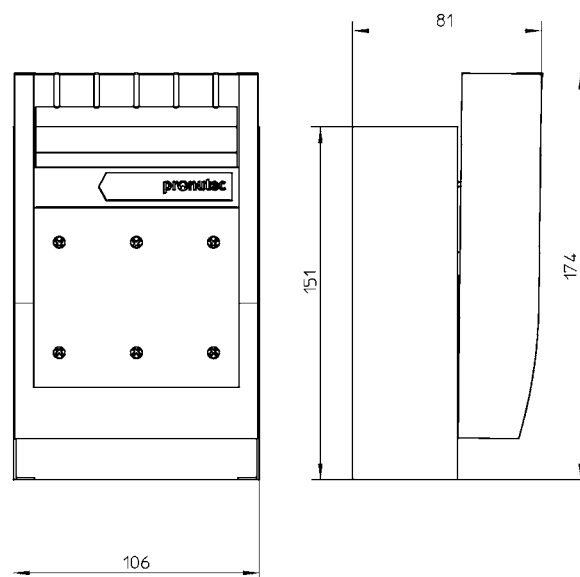
432

РАЗМЕРЫ ТРЁХПОЛЮСНЫХ ГОРИЗОНТАЛЬНЫХ ВЫКЛЮЧАТЕЛЕЙ-РАЗЪЕДИНИТЕЛЕЙ С ПРЕДОХРАНИТЕЛЯМИ, ВТНС, NH-00, 160 А

Монтаж на шинопровод



Монтаж на панель



Ассортимент: стр. 111

5 Трёхполюсные горизонтальные выключатели-разъединители

Ассортимент

432

ТИП 432 ТРЁХПОЛЮСНЫЕ ГОРИЗОНТАЛЬНЫЕ ВЫКЛЮЧАТЕЛИ-РАЗЪЕДИНИТЕЛИ С ПРЕДОХРАНИТЕЛЯМИ, ВТНС, NH-1, 250 А

Референс	Тип	Ток	Тип клеммы	Подключение	Плавкая вставка предохранителя
432.23.60.01	Монтаж на шинопровод 60 мм	250 А	Рамная клемма	Нижнее / Верхнее подключение	NH-1
432.23.60.13			Винтовое соединение M10		
432.13.39.31	Монтаж на панель		Рамная клемма		
432.13.20.13			Винтовое соединение M10		

Монтаж на DIN-рейку: Крепежная панель + Набор для быстрого монтажа на DIN-рейку (Ref: 432.08.031).



Клеммы: стр. 116
Аксессуары: стр. 116-117

Технические данные: стр. 162
Габаритные чертежи: стр. 118

5 Трёхполюсные горизонтальные выключатели-разъединители

432

Трёхполюсные горизонтальные выключатели-разъединители с предохранителями, ВТНС, NH-1, 250 А



Рамная клемма

	mm
mm ²	35-150
Nm	12




Винтовое соединение M10

mm ²	120
Nm	25

432

АКСЕССУАРЫ ДЛЯ ТРЁХПОЛЮСНЫХ ГОРИЗОНТАЛЬНЫХ ВЫКЛЮЧАТЕЛЕЙ-РАЗЪЕДИНИТЕЛЕЙ С ПРЕДОХРАНИТЕЛЯМИ, NH-1, 250 А

Позиция	Описание	Референс
Аксессуары для монтажа на шинопровод и панель		
	Двойные призмические клеммы mm ² 2x35-70 2x35-70 mm sm	432.08.020
	Призмические клеммы mm ² 35-150 35-150 mm sm	432.08.021
	Мостовой зажим mm ² 70-150 mm	432.08.026

5 Трёхполюсные горизонтальные выключатели-разъединители

432

АКСЕССУАРЫ ДЛЯ ТРЁХПОЛЮСНЫХ ГОРИЗОНТАЛЬНЫХ ВЫКЛЮЧАТЕЛЕЙ-РАЗЪЕДИНИТЕЛЕЙ С ПРЕДОХРАНИТЕЛЯМИ, ВТНС, NH-1, 250 А

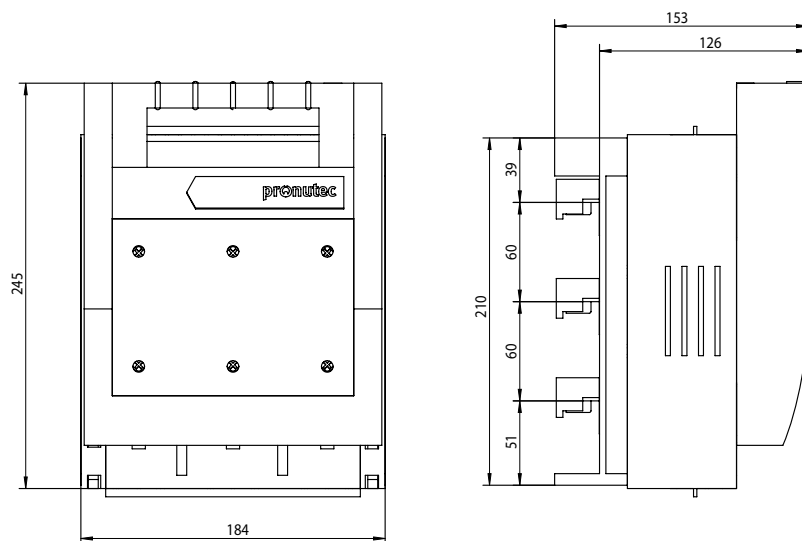
Позиция	Описание	Референс
Аксессуары для монтажа на шинопровод и панель		
	Блокировка крышки	432.08.003
	Микро-переключатель открытого / закрытого положения	432.08.005
	Одинарная рамка 215 x 330 мм	432.08.008
	Крышка для зоны присоединения	432.08.015
	Дугогасительная камера	432.08.013
	Маркировочная пластина 30 x 10 мм	432.08.018
	Крышка электронного контроля состояния предохранителя	432.08.033
	Крышка электромеханического контроля состояния предохранителя	432.08.037
Эксклюзивные аксессуары для монтажа на панель		
	Набор для быстрого монтажа на DIN-рейку, расстояние 125 мм или 150 мм	432.08.031

5 Трёхполюсные горизонтальные выключатели-разъединители

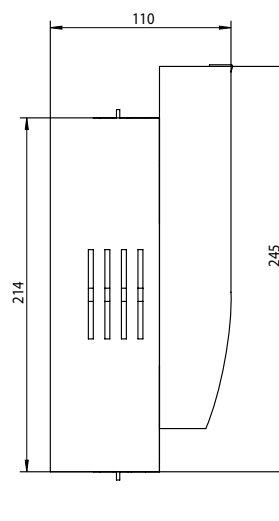
432

РАЗМЕРЫ ТРЁХПОЛЮСНЫХ ГОРИЗОНТАЛЬНЫХ ВЫКЛЮЧАТЕЛЕЙ-РАЗЪЕДИТЕЛЕЙ С ПРЕДОХРАНИТЕЛЯМИ, ВТНС, NH-1, 250 А

Монтаж на шинопровод



Монтаж на панель



Ассортимент: стр. 115

5 Трёхполюсные горизонтальные выключатели-разъединители

Ассортимент

432

ТИП 432. ТРЁХПОЛЮСНЫЕ ГОРИЗОНТАЛЬНЫЕ ВЫКЛЮЧАТЕЛИ-РАЗЪЕДИНИТЕЛИ С ПРЕДОХРАНИТЕЛЯМИ, ВТНС, NH-2, 400 А

Референс	Тип	Ток	Тип клеммы	Подключение	Плавкая вставка предохранителя
432.24.60.23	Монтаж на шинопровод 60 мм	400 А	Винтовое соединение M10	Нижнее / Верхнее подключение	NH-2
432.14.20.23	Монтаж на панель		Винтовое соединение M10		

Монтаж на DIN-рейку: Крепежная панель + Набор для быстрого монтажа на DIN-рейку (Ref: 432.08.031).



Клеммы: стр. 120
Аксессуары: стр. 120-121

Технические данные: стр. 162
Габаритные чертежи: стр. 122

5 Трёхполюсные горизонтальные выключатели-разъединители

432

КЛЕММЫ ДЛЯ ТРЁХПОЛЮСНЫХ ГОРИЗОНТАЛЬНЫХ ВЫКЛЮЧАТЕЛЕЙ С ПРЕДОХРАНИТЕЛЯМИ, РАЗЪЕДИНИТЕЛЕЙ ВТНС, NH-2, 400 А



мм ²	240
Nm	35

Винтовое соединение M10


АКСЕССУАРЫ ДЛЯ ТРЁХПОЛЮСНЫХ ГОРИЗОНТАЛЬНЫХ ВЫКЛЮЧАТЕЛЕЙ-РАЗЪЕДИНИТЕЛЕЙ С ПРЕДОХРАНИТЕЛЯМИ, ВТНС, NH-2, 400 А

Позиция	Описание	Референс
Аксессуары для монтажа на шинопровод и панель		
	Мостовой зажим мм ² 120-240 мм	432.08.027
	Призмные клеммы мм ² 50-150 120-240 мм см	432.08.023
	Двойные призмные клеммы мм ² 2x70-120 2x70-120 мм см	432.08.022

5 Трёхполюсные горизонтальные выключатели-разъединители

432

АКСЕССУАРЫ ДЛЯ ТРЁХПОЛЮСНЫХ ГОРИЗОНТАЛЬНЫХ ВЫКЛЮЧАТЕЛЕЙ-РАЗЪЕДИНИТЕЛЕЙ С ПРЕДОХРАНИТЕЛЯМИ, ВТНС, NH-2, 400 А

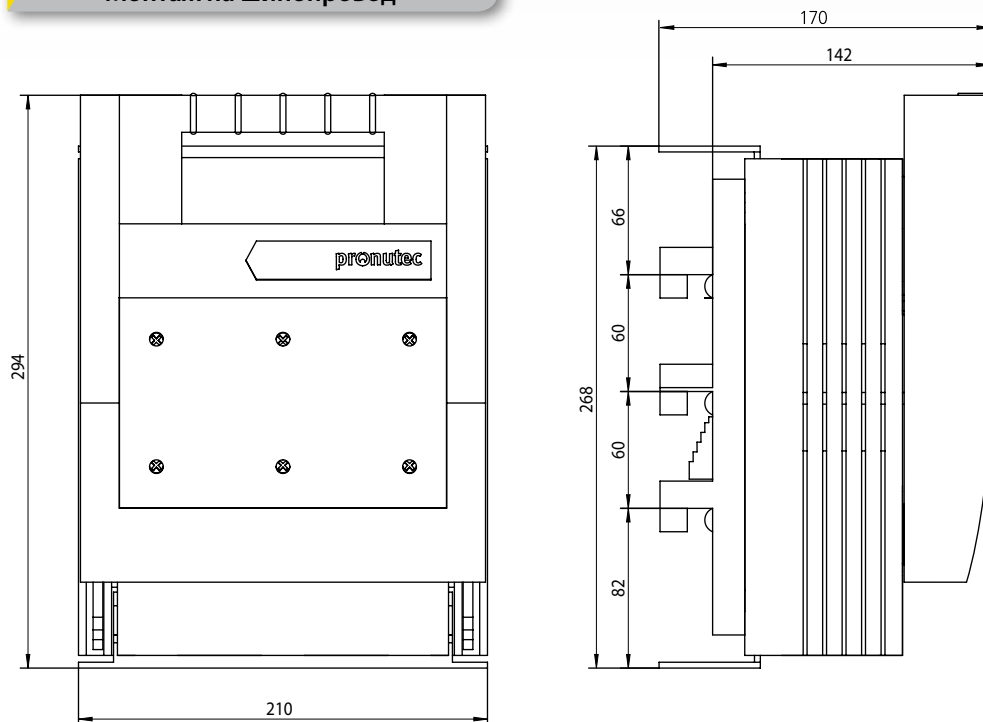
Позиция	Описание	Референс
Аксессуары для монтажа на шинопровод и панель		
	Блокировка крышки	432.08.003
	Микро-переключатель открытого / закрытого положения	432.08.004
	Одинарная рамка 248 x 330 мм	432.08.009
	Крышка для зоны присоединения	432.08.016
	Маркировочная пластина 30 x 10 мм	432.08.018
	Крышка электронного контроля состояния предохранителя	432.08.034
	Крышка электромеханического контроля состояния предохранителя	432.08.038
Эксклюзивные аксессуары для монтажа на панель		
	Набор для быстрого монтажа на DIN-рейку, расстояние 125 мм или 150 мм	432.08.031

5 Трёхполюсные горизонтальные выключатели-разъединители

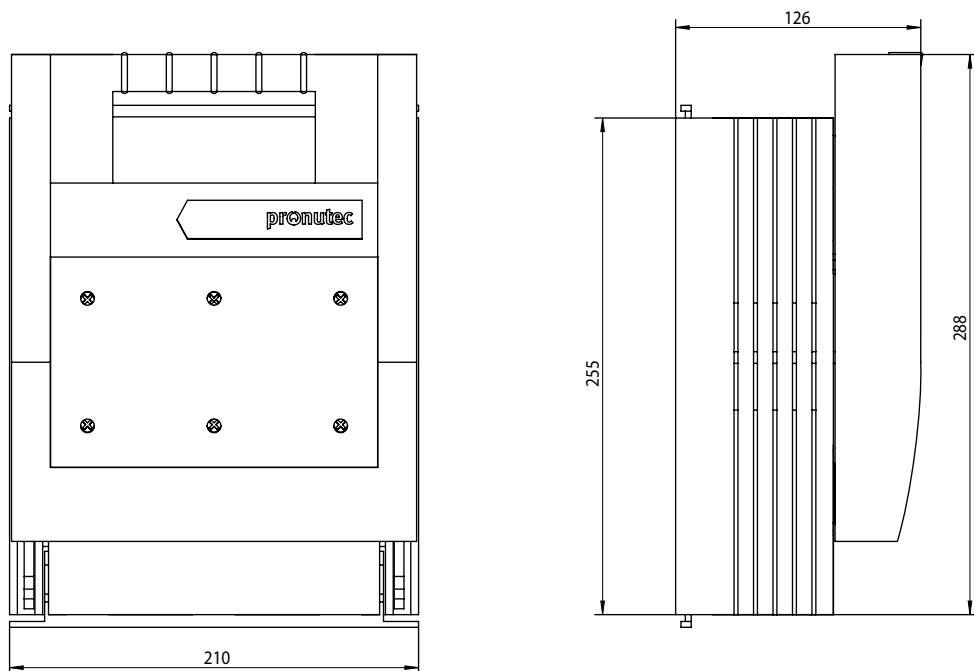
432

РАЗМЕРЫ ТРЁХПОЛЮСНЫХ ГОРИЗОНТАЛЬНЫХ ВЫКЛЮЧАТЕЛЕЙ-РАЗЪЕДИНИТЕЛЕЙ С ПРЕДОХРАНИТЕЛЯМИ, ВТНС, NH-2, 400 А

Монтаж на шинопровод



Монтаж на панель



Ассортимент: стр. 119

5 Трёхполюсные горизонтальные выключатели-разъединители

Ассортимент

432

ТИП 432. ТРЁХПОЛЮСНЫЕ ГОРИЗОНТАЛЬНЫЕ ВЫКЛЮЧАТЕЛИ-РАЗЪЕДИНИТЕЛИ С ПРЕДОХРАНИТЕЛЯМИ, ВТНС, NH-3, 630 А

Референс	Тип	Ток	Тип клеммы	Подключение	Плавкая вставка предохранителя
432.25.60.34	Монтаж на шинопровод 60 мм	630 А	Винтовое соединение M12	Нижнее / Верхнее подключение	NH-3
432.15.20.34	Монтаж на панель		Винтовое соединение M12		



Клеммы: стр. 124
Аксессуары: стр. 124-125

Технические данные: стр. 162
Габаритные чертежи: стр. 126

5 Трёхполюсные горизонтальные выключатели-разъединители

432



Трёхполюсные горизонтальные выключатели-разъединители с предохранителями, ВТНС, NH-3, 630 А



мм ²	2 x 185
Nm	40

Винтовое соединение M12

АКСЕССУАРЫ ДЛЯ ТРЁХПОЛЮСНЫХ ГОРИЗОНТАЛЬНЫХ ВЫКЛЮЧАТЕЛЕЙ-РАЗЪЕДИНИТЕЛЕЙ С ПРЕДОХРАНИТЕЛЯМИ, NH-3, 630 А

Позиция	Описание	Референс				
Аксессуары для монтажа на шинопровод и панель						
	Призмные клеммы мм ² <table border="1" style="display: inline-table; vertical-align: middle;"> <tr> <td>rm</td> <td>sm</td> </tr> <tr> <td>150-300</td> <td>150-300</td> </tr> </table>	rm	sm	150-300	150-300	432.08.025
rm	sm					
150-300	150-300					
	Двойные призмные клеммы мм ² <table border="1" style="display: inline-table; vertical-align: middle;"> <tr> <td>rm</td> <td>sm</td> </tr> <tr> <td>2x150-185</td> <td>2x150-185</td> </tr> </table>	rm	sm	2x150-185	2x150-185	432.08.024
rm	sm					
2x150-185	2x150-185					
	Мостовой зажим мм ² <table border="1" style="display: inline-table; vertical-align: middle;"> <tr> <td>rm</td> </tr> <tr> <td>150-300</td> </tr> </table>	rm	150-300	432.08.028		
rm						
150-300						

5 Трёхполюсные горизонтальные выключатели-разъединители

432

АКСЕССУАРЫ ДЛЯ ТРЁХПОЛЮСНЫХ ГОРИЗОНТАЛЬНЫХ ВЫКЛЮЧАТЕЛЕЙ-РАЗЪЕДИНИТЕЛЕЙ С ПРЕДОХРАНИТЕЛЯМИ, NH-3, 630 А

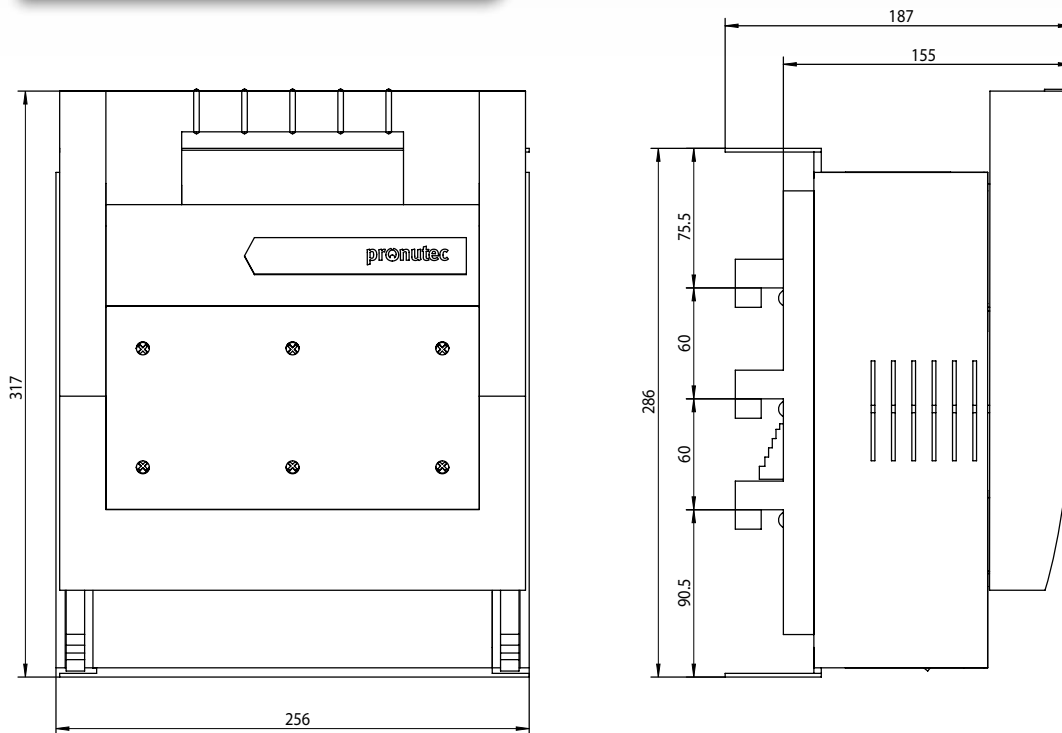
Позиция	Описание	Референс
Аксессуары для монтажа на шинопровод и панель		
	Блокировка крышки	432.08.003
	Микро-переключатель открытого / закрытого положения	432.08.004
	Одинарная рамка 290 x 330 мм	432.08.010
	Крышка для зоны присоединения	432.08.017
	Маркировочная пластина 30 x 10 мм	432.08.018
	Крышка электронного контроля состояния предохранителя	432.08.035
	Крышка электромеханического контроля состояния предохранителя	432.08.039

5 Трёхполюсные горизонтальные выключатели-разъединители

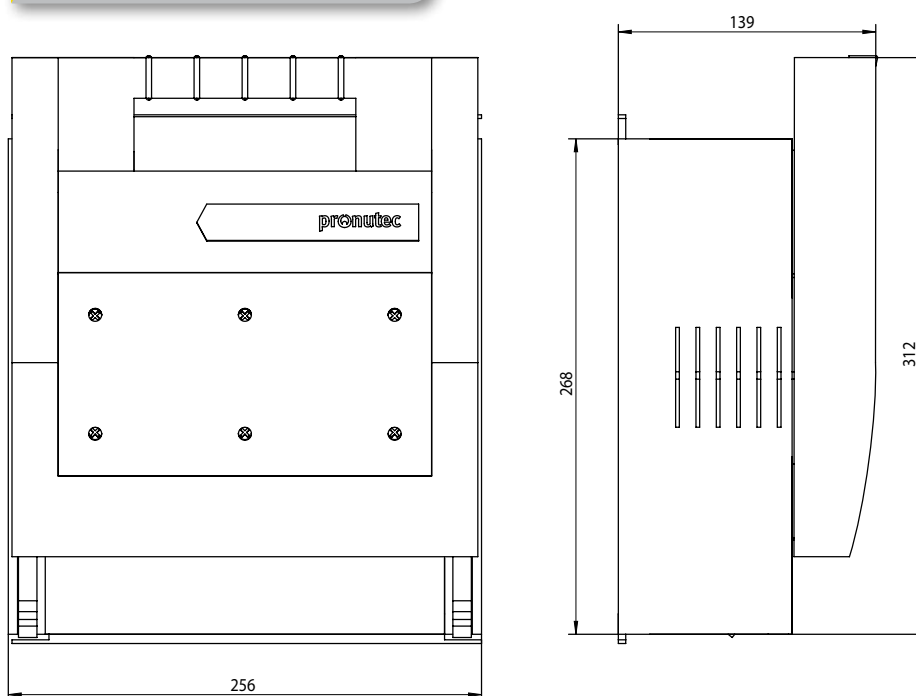
432

РАЗМЕРЫ ТРЁХПОЛЮСНЫХ ГОРИЗОНТАЛЬНЫХ ВЫКЛЮЧАТЕЛЕЙ-РАЗЪЕДИНИТЕЛЕЙ С ПРЕДОХРАНИТЕЛЯМИ, ВТНС, NH-3, 630 А

Монтаж на шинопровод



Монтаж на панель

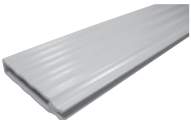
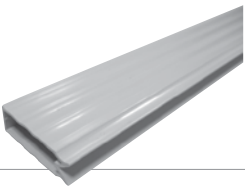
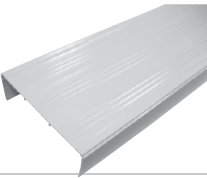




Ассортимент: стр. 123

5 Трёхполюсные горизонтальные выключатели-разъединители

432

АКСЕССУАРЫ ДЛЯ 60 ММ МОНТАЖА НА ШИНОПРОВОД ВТНС

Позиция	Описание	Референс
	Короб для шинопровода 12-30 мм x 5 мм, длина 1 м	435.08.01
	Короб для шинопровода 12-30 мм x 10 мм, длина 1 м	435.08.02
	Запасная крышка, 3-х-полюсные секции, длина 0,7м, может быть использована только с позициями реф. 435.08.04 и 435.08.05	435.08.03
	Запасная секционная крышка 3-х-полюсная, глубина 32 мм, для покрытия реф. 435.08.03	435.08.04
	Запасная секционная крышка 3-х-полюсная, глубина 107 мм, для покрытия реф. 435.08.03	435.08.05

5 Трёхполюсные горизонтальные выключатели-разъединители

432

**АКСЕССУАРЫ ДЛЯ 60 ММ МОНТАЖА НА ШИНОПРОВОД,
ВТНС**

Позиция	Описание	Референс
	Секция отсека, вершина/дно глубина 76 мм, длина 2,4 м	435.08.06
	Соединительный комплект(без крышки) Cu и Al 120-300мм ² , s(r), s(s), f	435.08.07
	Универсальные клеммы 5мм для плоских шин, 16-70 мм ²	435.08.08
	Универсальные клеммы 5мм для плоских шин, 16-120 мм ²	435.08.09
	Универсальные клеммы 10 мм, 16-70 мм ²	435.08.10
	Универсальные клеммы 10 мм, 16-120 мм ²	435.08.11

