



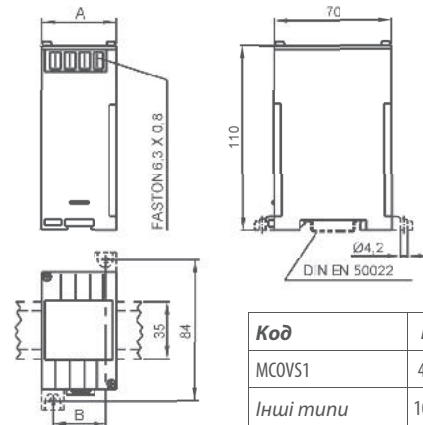
Технічні характеристики

клас точності	1 (0,5 за запитом)
діапазон вхідних значень	0...120% Un
час відгуку	<200msec
залишкова пульсація	<1%р.р.
тривале перевантаження	1,2 Un
короточасне перевантаження	2 Un (300msec)
опорна частота	50-60 Hz
споживання струму в ланцюгах напруги	<0,5VA
робоча температура	-10...0...+45...+50°C
температура зберігання	-30...+70°C
самозатухаючий	
термопластичний матеріал	UL 94-V0
гальванічна розв'язка	жив./вхід/вихід
категорія перенапруги	CAT III 300V, CAT II 600V P.D. 2
відповідно до	EN 60688

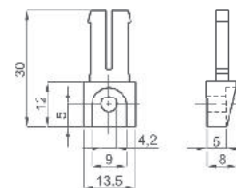
Тип

Розміри

Опис	Код	Старий код
1 вхід / 1 вихід	MCOVS1...	MCOEVQ
1 вхід / 2 виходи (дублюючий) *	MCOVSD...	MCOEV2S
1 вхід / 3 виходи (потрійний) *	MCOVST...	MCOEV3S
2 входи / 2 виходи	MCOVS2...	MCOEV2
3 входи / 3 виходи	MCOVS3...	MCOEV3
3 входи F-F / 3 виходи	MCOVD3...	MCOED3
3 входи F-N / 3 виходи	MCOVT3...	MCOET3
3 входи / 1 вихід (Вхід сума/середнє знач.) *	MCOVSS...	MCOEY3
3 входи F-F / 1 вихід (Вхід сума/середнє знач.) *	MCOVDS...	MCOEDS
3 входи F-N / 1 вихід (Вхід сума/середнє знач.) *	MCOVTS...	MCOETS



Код	A	B	kg
MCOVS1	45	32	0,15
Інші типи	100	87	0,75



ОПЦІЯ -
Кріплення ніжок
код 9SBMPDC

* Недоступно з виходом RS485 Modbus

Код для замовлення

ПЕРЕТВОРЮВАЧ НАПРУГИ		MCO __	__	X	__	__
Тип і кількість входів/виходів	Дивіться таблицю збоку	MCOV __				
Вхідні дані:	0-100: $\sqrt{3}V$ (57,7V)		577			
	0-100 V		100			
	0-150 V		150			
	0-250 V		250			
	0-400 V		400			
	0-500 V		500			
Вихідні дані:	0-5 mA (3k Ω)				05	
	0-20 mA (750 Ω)				20	
	4-20 mA (750 Ω)				42	
	0-10 V (>2k Ω)				0D	
	RS485 Modbus RTU (аналоговий вихід недоступний)				MB	
Дод. напруга живлення:	115/230Vac ($\pm 10\%$ 47÷63Hz) - 4VA					S
	20÷60Vac/dc - 5VA/2W					L
	80÷260Vac/dc - 7VA/2W					H
	380÷415Vac (47÷63Hz) - 6VA					3

Схеми підключення

