

ECRAS 100 - VCF

ЕЛЕКТРОННИЙ
МУЛЬТИМЕТР

ЗАГАЛЬНІ ХАРАКТЕРИСТИКИ

ECRAS 100 - VCF призначений для вимірювання струму, напруги та частоти у трифазних системах.

ПРАВИЛЬНЕ ВИКОРИСТАННЯ ТА УМОВИ БЕЗПЕКИ

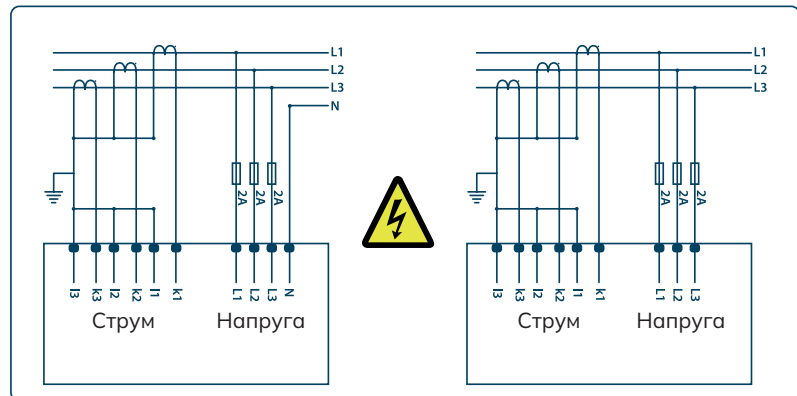
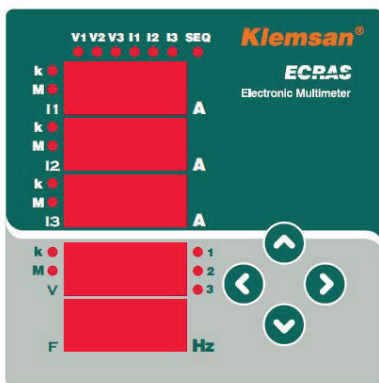
- Монтаж і підключення повинні виконуватися уповноваженими спеціалістами відповідно до інструкцій у посібнику користувача. Не вводьте пристрій в експлуатацію без правильного підключення.
- Перед підключенням до мережі переконайтеся, що пристрій знеструмлений.
- Перед від'єднанням трансформаторів струму закоротіть клема k-I трансформатора струму в іншому місці. Невиконання цієї умови призведе до виникнення небезпечної високої напруги на вторинних клемах трансформаторів струму
- Для очищення пристрою використовуйте суху тканину. Не використовуйте спирт, розчинники чи абразивні матеріали.
- Перед уведенням пристрою в експлуатацію переконайтеся, що всі з'єднання виконані правильно.
- Не розкривайте пристрій. Він не містить елементів, придатних для обслуговування користувачем.
- Бережіть пристрій від вологи, води, вібрацій та пилу.



Виробник не несе відповідальності за несприятливі наслідки, що виникають у разі невиконання вищезазначених застережень.

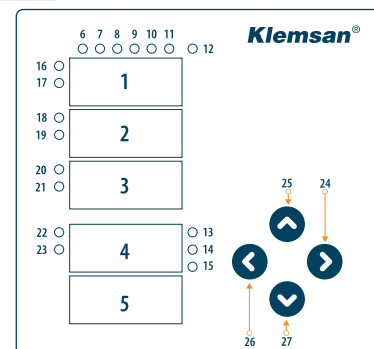
| Назва продукту | Визначення | Артикул |
|-----------------|------------------------|---------|
| ECRAS 100 - VCF | Електронний мультиметр | 606 218 |

ЗАГАЛЬНИЙ ВИГЛЯД ТА ПІДКЛЮЧЕННЯ



ПОЗНАЧЕННЯ НА ПЕРЕДНІЙ ПАНЕЛІ

- 1, 2, 3, 4, 5 → Індикатори (7-сегментні дисплеї)
- 6,7,8 → Світлодіоди стану фаз (V1, V2, V3)
- 9,10,11 → Світлодіоди стану струму (I1, I2, I3)
- 12 → Сигналізація порушення чергування фаз (SEQ)
- 13, 14, 15 → Індикатори напруги
- 16,18,20,22 → Світлодіоди «кіло» (k)
- 17,19,21,23 → Світлодіоди «мега» (M)
- 24 → Кнопка «Стрілка вправо»
- 25 → Кнопка «Стрілка вгору»
- 26 → Кнопка «Стрілка вліво»
- 27 → Кнопка «Стрілка вниз»



МИТТЄВІ ВИМІРЮВАННЯ

У меню миттєвих значень відображаються напруга (L-N та L-L), струм і частота. Кнопками «Стрілка вгору / вниз» можна перемикатися між меню контролю напруги.

МЕНЮ НАЛАШТУВАНЬ (SEt)

Налаштування приладу Ecras здійснюються в меню SEt. Натискання кнопки «Стрілка вправо» > 1 с відкриває меню "SEt". У цьому меню є 3 підменю:

1) Меню базових налаштувань (bSc): використовується для введення коефіцієнтів трансформаторів струму/напруги та вибору типу підключення.

- Коефіцієнт трансформатора струму (Ctr): розраховані струми множаться на коефіцієнт (1-5000).

- Коефіцієнт трансформатора напруги (Utr): розраховані напруги множаться на коефіцієнт (1.0-5000.0).

- Тип з'єднання (Conn): вибір «StA» (3-фазна 4-провідна схема) або «dEL» (3-фазна 3-провідна схема).

2) Меню налаштування пароля (Sec):

- **Захист паролем (Act):** вмикає/вимикає захист.
- **Час активації пароля (Pt):** після входу повторно введення пароля потрібне лише після закінчення встановленого часу.
- **Значення пароля (Pin)**

3) Меню прокрутки (Scr):

 автоматичне перемикання між екранами.

- **Act:** Якщо вибрано «YES», автоматична навігація меню активується через 15 секунд після ввімкнення пристрою або після останнього натискання кнопки. Коли час відображення меню закінчується, на екрані з'являється наступне меню (так, ніби натиснуто кнопку «Стрілка вниз»). Поки не натиснута жодна кнопка, навігація продовжується. Якщо вибрано «NO», ця функція вимикається.

- **Час відображення меню (PER):** Кожне меню відображається на екрані протягом періоду, який встановлюється у меню «PER».

МЕНЮ ОЧИЩЕННЯ (CLR)

Це меню використовується для відновлення заводських налаштувань.

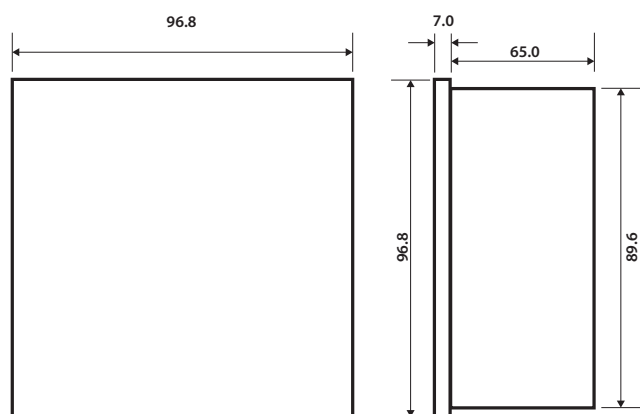
- **OFF:** очищення вимкнене.
- **SETTINGS:** скидання всіх параметрів до заводських значень.
- **UEr:** версія прошивки.

ПРОЦЕДУРА ЗБЕРЕЖЕННЯ

- **Зміна значення/параметра:** Натисніть кнопку вправо, щоб вибрати і зробити змінною, що блимає, перший параметр меню. Використовуйте кнопки вгору/вниз для вибору потрібної опції/числа (воно також буде блимати). Потім натисніть кнопку вліво, щоб підтвердити свій вибір.

- **Збереження:** Натискайте кнопку вліво, доки на екрані не з'явиться «SAU nO», щоб підтвердити або скасувати внесені зміни. Натисніть кнопку вправо, щоб зробити напис «nO» таким, що блимає. Використайте кнопки вгору/вниз, щоб змінити «nO» на «YES». Потім натисніть кнопку вліво для збереження змін.

ГАБАРИТИ



ТЕХНІЧНІ ХАРАКТЕРИСТИКИ

ЖИВЛЕННЯ

Напруга:..... 85..300 В AC/DC
Частота:..... 45..65 Гц
Споживана потужність:..... < 6 ВА

ВИМІРЮВАЛЬНІ ВХОДИ

Напруга:..... 5..300 В AC (L-N);
10..500 В AC (L-L)
Струм:..... 10 мА..6 А AC
Частота:..... 45..65 Гц
Тип підключення:..... 3-фазна 4-провідна, 3-фазна 3-провідна

ДІАПАЗОНИ УМОВ ЕКСПЛУАТАЦІЇ

Робоча температура: -20...+60 °C
Температура зберігання: -30...+80 °C
Відносна вологість: до 95 % (без конденсації)

СТУПІНЬ ЗАХИСТУ

IP20