

Технічні характеристики



EAC

UKRMETR TEST STANDARD

INPUT: 5A... 100A

OUTPUT: 5A

1A

незаймистий
термопластичний матеріал
робоча частота
базова ізоляційна напруга
випробувальна напруга
ізоляція
ступінь захисту
тривале перевантаження
струм термічної стійкості для 1с (I_{th})
струм електродинамічної стійкості (I_{dyn})
коефіцієнт безпеки
максимальна розсіювана потужність
робоча температура
температура зберігання
вироблено відповідно до стандартів

UL94-V0
50÷60 Гц
0,72 кВ
3 кВ x 1' 50 Гц
клас E
IP 20
100% I_n
40 I_n
2,5 x I_{th}
N ≤ 5
≤ 2 Вт
-25 +50 °C
-40 +80 °C
IEC/EN 61869-1
IEC/EN 61869-2
6 мм²

інтегровані вторинні клеми

Тип

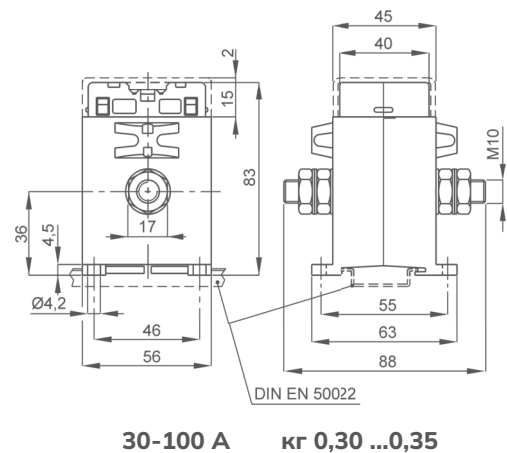
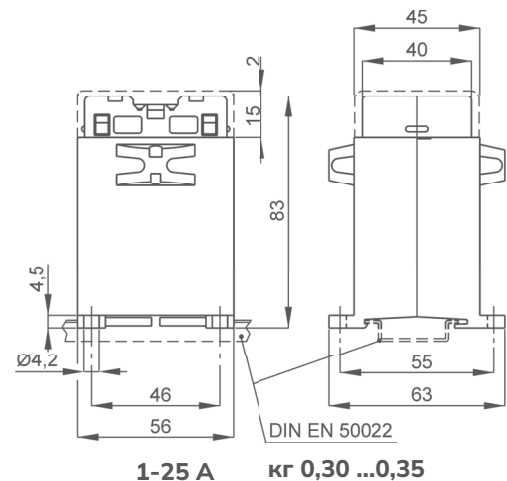
Розміри

Коефіцієнт трансформації	Кл.т. 0,5	Кл.т. 1	Артикул
	VA	VA	
5/5A	5	7	TAC005005X05
10/5A	5	7	TAC005010X05
15/5A	5	7	TAC005015X05
20/5A	5	7	TAC005020X05
25/5A	5	7	TAC005025X05
30/5A	5	7	TAC005030X05
40/5A	5	7	TAC005040X05
50/5A	5	7	TAC005050X05
60/5A	5	7	TAC005060X05
80/5A	5	7	TAC005080X05
100/5A	5	7	TAC005100X05

Також доступні трансформатори струму на вторинний струм 1А. Навантаження такі ж, як і у трансформаторів струму на 5 А. Коди замовлення такі ж, як і в наведеній вище таблиці, але остання цифра повинна бути 1 замість 5.

Приклад

TA.....05 (вторинний 5А) TA.....01 (вторинний 1А)



Маркування первинних і вторинних з'єднань

Примітка

опції

Герметична кришка для клем

