



EAC



INPUT: 5A... 600A

OUTPUT: 5A

1A

Технічні характеристики

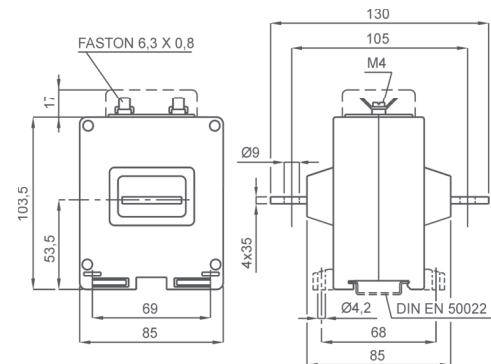
незаймистий
термопластичний матеріал
робоча частота
базова ізоляційна напруга
випробувальна напруга
ізоляція
ступінь захисту корпусу
ступінь захисту клем
тривале перевантаження
струм термічної стійкості для 1с (I_{th})
струм електродинамічної стійкості (I_{dyn})
коефіцієнт безпеки
максимальна розсіювана потужність
робоча температура
температура зберігання
вироблено відповідно до стандартів

UL94-V0
50÷60 Гц
0,72 кВ
3 кВ x 1' 50 Гц
клас E
IP 00
IP 20
100% I_n
40 I_n
2,5 x I_{th}
N ≤ 5
≤ 2,5 Вт
-25 +50 °C
-40 +80 °C
IEC/EN 61869-1
IEC/EN 61869-2

Тип

Розміри

Коефіцієнт трансформації	Кл.т. 0,5		Кл.т. 1	Артикул
	VA	VA		
5/5A	10	20		TAC010005X05
10/5A	10	20		TAC010010X05
15/5A	10	20		TAC010015X05
20/5A	10	20		TAC010020X05
25/5A	10	20		TAC010025X05
30/5A	10	20		TAC010030X05
40/5A	10	20		TAC010040X05
50/5A	10	20		TAC010050X05
60/5A	10	20		TAC010060X05
80/5A	10	20		TAC010080X05
100/5A	10	20		TAC010100X05
120/5A	10	20		TAC010120X05
150/5A	10	20		TAC010150X05
200/5A	10	20		TAC010200X05
250/5A	10	20		TAC010250X05
300/5A	10	20		TAC010300X05
400/5A	10	20		TAC010400X05
500/5A	10	20		TAC010500X05
600/5A	10	20		TAC010600X05



кг 0,70 ...0,90



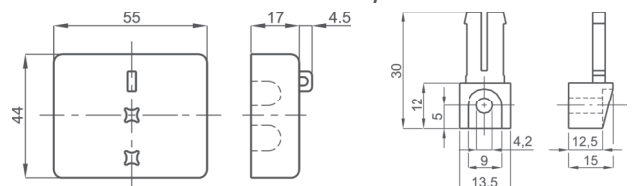
Маркування первинних і вторинних з'єднань

Примітка

КОМПЛЕКТАЦІЯ

-Затискні клема з роз'ємом Faston 6,3x0,8 мм для вторинного кола та короткого замикання.

опції



Герметична кришка для клем

Ніжки кріплення

Також доступні трансформатори струму на вторинний струм 1А. Навантаження такі ж, як і у трансформаторів струму на 5 А. Коди замовлення такі ж, як і в наведеній вище таблиці, але остання цифра повинна бути 1 замість 5.

Приклад

TA.....05 (вторинний 5A) TA.....01 (вторинний 1A)

