

EAC

UKRMETR TEST STANDARD

INPUT: 30A... 250A

OUTPUT: 5A

1A

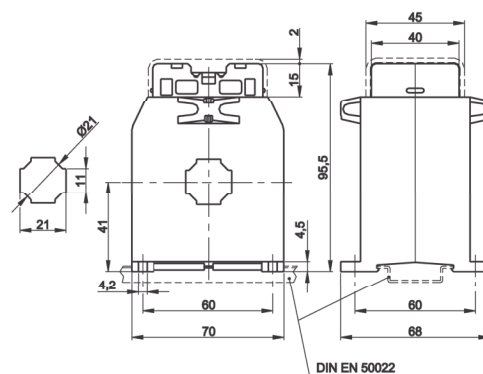
Технічні характеристики

незаймистий	UL94-V0
термопластичний матеріал	50±60 Гц
робоча частота	0,72 кВ
базова ізоляційна напруга	3 кВ x 1' 50 Гц
випробувальна напруга	клас E
ізоляція	IP 20
ступінь захисту	100% I _n
тривале перевантаження	60 I _n
струм термічної стійкості для 1с (I _{th})	2,5 x I _{th}
струм електродинамічної стійкості (I _{dyn})	N ≤ 5
коефіцієнт безпеки	≤ 2,5 Вт
максимальна розсіювана потужність	-25 +50 °C
робоча температура	-40 +80 °C
температура зберігання	IEC/EN 61869-1
вироблено відповідно до стандартів	IEC/EN 61869-2
інтегровані вторинні клема	6 мм ²

Тип

Розміри

Коефіцієнт трансформації	Кл.т.0,5	Кл.т.1	Кл.т.3	Артикул
	VA	VA	VA	
30/5A			1.5	TAC021030X05
40/5A			3	TAC021040X05
50/5A		2	5	TAC021050X05
60/5A		3	6	TAC021060X05
80/5A		4	8	TAC021080X05
100/5A	3	6	12	TAC021100X05
120/5A	4	8	15	TAC021120X05
150/5A	6	12	20	TAC021150X05
200/5A	10	15	25	TAC021200X05
250/5A	15	25	30	TAC021250X05



кг 0,50 ...0,70



Маркування первинних і вторинних з'єднань

Також доступні трансформатори струму на вторинний струм 1А. Навантаження такі ж, як і у трансформаторів струму на 5 А. Коди замовлення такі ж, як і в наведеній вище таблиці, але остання цифра повинна бути 1 замість 5.

Приклад

TA.....05 (вторинний 5А) TA.....01 (вторинний 1А)

Примітка

АКСЕСУАРИ, ЩО ВХОДЯТЬ ДО КОМПЛЕКТУ

- комплект кріплення ТС для монтажу на шині
- захисні ковпачки для кріплення кабелю

Опції

Герметична кришка для клем

