

Технічні характеристики



EAC

UKRMETR TEST STANDARD

INPUT: 40A... 300A

OUTPUT: 5A 1A

незаймистий
термопластичний матеріал
робоча частота
базова ізоляційна напруга
випробувальна напруга
ізоляція
ступінь захисту
тривале перевантаження
струм термічної стійкості для 1с (I_{th})
струм електродинамічної стійкості (I_{dyn})
коефіцієнт безпеки
максимальна розсіювана потужність
робоча температура
температура зберігання
вироблено відповідно до стандартів

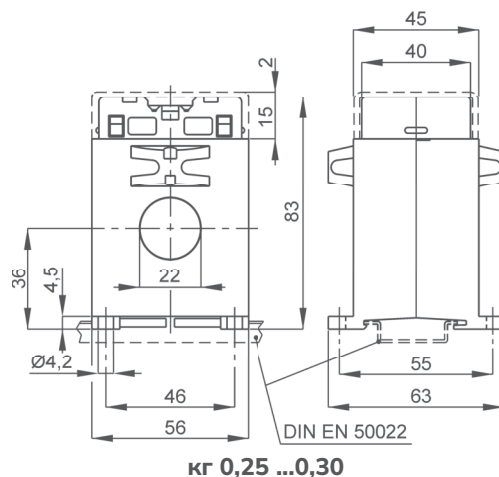
UL94-V0
50÷60 Гц
0,72 кВ
3 кВ x 1' 50 Гц
клас E
IP 20
100% I_n
40 I_n
2,5 x I_{th}
N ≤ 5
≤ 2 Вт
-25 +50 °C
-40 +80 °C
IEC/EN 61869-1
IEC/EN 61869-2
6 мм²

інтегровані вторинні клеми

Тип

Розміри

Коефіцієнт трансформації	Кл.т.0,5	Кл.т.1	Кл.т.3	Артикул
	VA	VA	VA	
40/5A			1.5	TAC022040X05
50/5A			2	TAC022050X05
60/5A		1	2.5	TAC022060X05
80/5A		2	4	TAC022080X05
100/5A	1	3	5	TAC022100X05
120/5A	2	4	6	TAC022120X05
150/5A	3	5	8	TAC022150X05
200/5A	5	10	12	TAC022200X05
250/5A	8	10	15	TAC022250X05
300/5A	9	10	15	TAC022300X05



Маркування первинних і вторинних з'єднань

Також доступні трансформатори струму на вторинний струм 1А. Навантаження такі ж, як і у трансформаторів струму на 5 А. Коди замовлення такі ж, як і в наведеній вище таблиці, але остання цифра повинна бути 1 замість 5.

Приклад

ТА.....05 (вторинний 5А) ТА.....01 (вторинний 1А)

Примітка

АКСЕСУАРИ, ЩО ВХОДЯТЬ ДО КОМПЛЕКТУ

- комплект кріплення ТС для монтажу на шині
- захисні ковпачки для кріплення кабелю

Опції

Герметична кришка для клем

