

EAC

UKR METR TEST STANDARD

INPUT: 40A... 600A

OUTPUT: 5A 1A

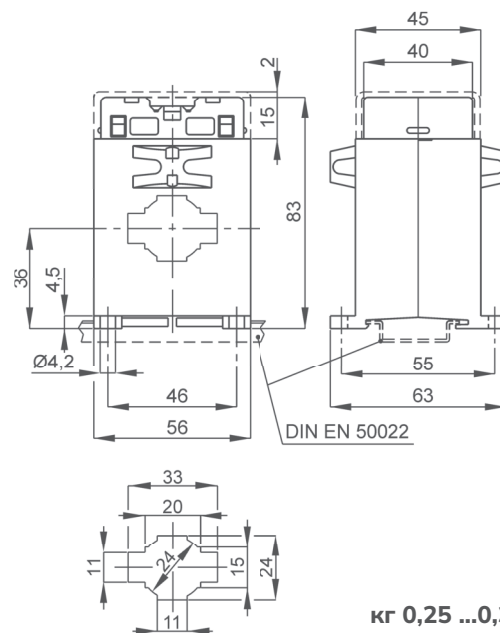
Технічні характеристики

незаймистий	UL94-V0
термопластичний матеріал	50÷60 Гц
робоча частота	0,72 кВ
базова ізоляційна напруга	3 кВ x 1' 50 Гц
випробувальна напруга	клас E
ізоляція	IP 20
ступінь захисту	100% I _n
тривале перевантаження	40 I _n
струм термічної стійкості для 1с (I _{th})	2,5 x I _n
струм електродинамічної стійкості (I _{dyn})	N ≤ 5
коефіцієнт безпеки	≤ 3,5 Вт
максимальна розсіювана потужність	-25 +50 °C
робоча температура	-40 +80 °C
температура зберігання	IEC/EN 61869-1
вироблено відповідно до стандартів	IEC/EN 61869-2
інтегровані вторинні клеми	6 мм ²

Тип

Розміри

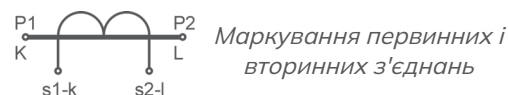
Коефіцієнт трансформації	Кл.т.0,5	Кл.т.1	Кл.т.3	Артикул
	VA	VA	VA	
40/5A			1	TAC032040X05
50/5A			1.2	TAC032050X05
60/5A			1.5	TAC032060X05
80/5A		1	2.5	TAC032080X05
100/5A	1	2	3	TAC032100X05
120/5A	2	3	4	TAC032120X05
150/5A	2.5	3	5	TAC032150X05
200/5A	3	5	8	TAC032200X05
250/5A	4	7	10	TAC032250X05
300/5A	6	10	12	TAC032300X05
400/5A	10	12	12	TAC032400X05
500/5A	12	15	15	TAC032500X05
600/5A	12	15	15	TAC032600X05



Також доступні трансформатори струму на вторинний струм 1А. Навантаження такі ж, як і у трансформаторів струму на 5 А. Коди замовлення такі ж, як і в наведеній вище таблиці, але остання цифра повинна бути 1 замість 5.

Приклад

TA.....05 (вторинний 5А) TA.....01 (вторинний 1А)



Примітка

АКСЕСУАРИ, ЩО ВХОДЯТЬ ДО КОМПЛЕКТУ

- комплект кріплення ТС для монтажу на шині
- захисні ковпачки для кріплення кабелю

Опції

Герметична кришка для клем

