

EAC



INPUT: 60A... 600A

OUTPUT: 5A

1A

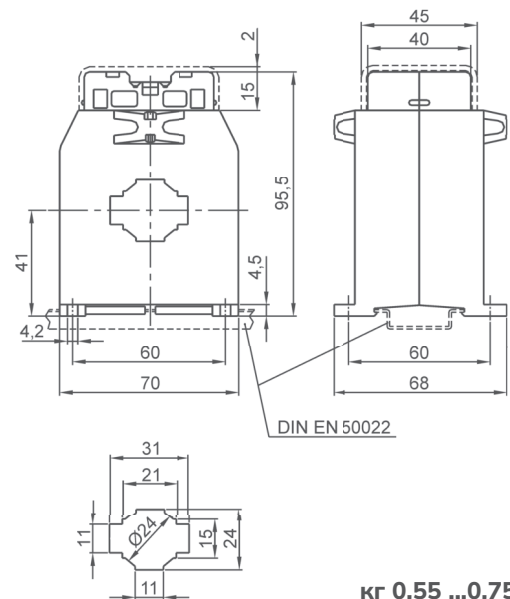
### Технічні характеристики

незаймистий	UL94-V0
термопластичний матеріал	50÷60 Гц
робоча частота	0,72 кВ
базова ізоляційна напруга	3 кВ x 1' 50 Гц
випробувальна напруга	клас E
ізоляція	IP 20
ступінь захисту	100% I <sub>n</sub>
тривале перевантаження	60 I <sub>n</sub>
струм термічної стійкості для 1с (I <sub>th</sub> )	2,5 x I <sub>n</sub>
струм електродинамічної стійкості (I <sub>dyn</sub> )	N ≤ 5
коефіцієнт безпеки	≤ 5 Вт
максимальна розсіювана потужність	-25 +50 °C
робоча температура	-40 +80 °C
температура зберігання	IEC/EN 61869-1
вироблено відповідно до стандартів	IEC/EN 61869-2
інтегровані вторинні клеми	6 мм <sup>2</sup>

### Тип

### Розміри

Коефіцієнт трансформації	Кл.т. 0,5	Кл.т. 1	Артикул
	VA	VA	
60/5A	1	1.5	TAC033060X05
80/5A	2	3	TAC033080X05
100/5A	3	4	TAC033100X05
120/5A	4	5	TAC033120X05
150/5A	5	7.5	TAC033150X05
200/5A	7.5	10	TAC033200X05
250/5A	10	12	TAC033250X05
300/5A	10	15	TAC033300X05
400/5A	12	20	TAC033400X05
500/5A	15	25	TAC033500X05
600/5A	20	30	TAC033600X05



Також доступні трансформатори струму на вторинний струм 1А. Навантаження такі ж, як і у трансформаторів струму на 5 А. Коди замовлення такі ж, як і в наведеній вище таблиці, але остання цифра повинна бути 1 замість 5.

#### Приклад

ТА.....05 (вторинний 5А) ТА.....01 (вторинний 1А)



Маркування первинних і вторинних з'єднань

### Примітка

#### АКСЕСУАРИ, ЩО ВХОДЯТЬ ДО КОМПЛЕКТУ

- комплект кріплення ТС для монтажу на шині
- захисні ковпачки для кріплення кабелю

#### Опції

Герметична кришка для клем

