



EAC

UKRMETR TEST STANDARD

INPUT: 200A... 1200A

OUTPUT: 5A

1A

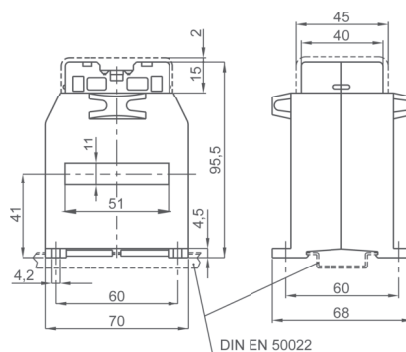
Технічні характеристики

незаймистий	UL94-V0
термопластичний матеріал	50±60 Гц
робоча частота	0,72 кВ
базова ізоляційна напруга	3 кВ x 1' 50 Гц
випробувальна напруга	клас E
ізоляція	IP 20
ступінь захисту	100% I _n
тривале перевантаження	60 I _n
струм термічної стійкості для 1с (I _{th})	2,5 x I _n
струм електродинамічної стійкості (I _{dyn})	N ≤ 5
коефіцієнт безпеки	≤ 10 Вт
максимальна розсіювана потужність	-25 +50 °C
робоча температура	-40 +80 °C
температура зберігання	IEC/EN 61869-1
вироблено відповідно до стандартів	IEC/EN 61869-2
інтегровані вторинні клема	6 мм ²

Тип

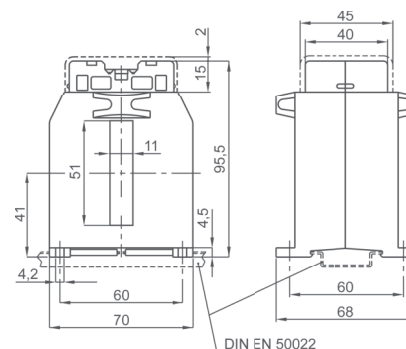
Розміри

Коеф. тр-ції	Кл. т.0,5	Кл. т.1	Кл. т.3	Артикул	
	VA	VA	VA	Горизонтальний	Вертикальний
200/5A		2	3	TAC050200X05	TAC050200X05V
250/5A	1,5	3	3,5	TAC050250X05	TAC050250X05V
300/5A	3	4	4,5	TAC050300X05	TAC050300X05V
400/5A	4	5	6	TAC050400X05	TAC050400X05V
500/5A	5	6	7	TAC050500X05	TAC050500X05V
600/5A	6	8	9	TAC050600X05	TAC050600X05V
800/5A	8	10	11	TAC050800X05	TAC050800X05V
1000/5A	10	12	13	TAC0501K0X05	TAC0501K0X05V
1200/5A	12	14	15	TAC0501K2X05	TAC0501K2X05V



Горизонтальний тип проходження шини

кг 0,35 ...0,50



Вертикальний тип проходження шин

кг 0,35 ...0,50

Також доступні трансформатори струму на вторинний струм 1А. Навантаження такі ж, як і у трансформаторів струму на 5 А. Коди замовлення такі ж, як і в наведеній вище таблиці, але остання цифра повинна бути 1 замість 5.

Приклад

TA.....05 (вторинний 5А) TA.....01 (вторинний 1А)



Маркування первинних і вторинних з'єднань

Примітка

АКСЕСУАРИ, ЩО ВХОДЯТЬ ДО КОМПЛЕКТУ

- комплект кріплення ТС для монтажу на шині
- захисні ковпачки для кріплення кабелю

Опції

Герметична кришка для клем

