



EAC



INPUT: 200A... 2500A

OUTPUT: 5A
1A

Технічні характеристики

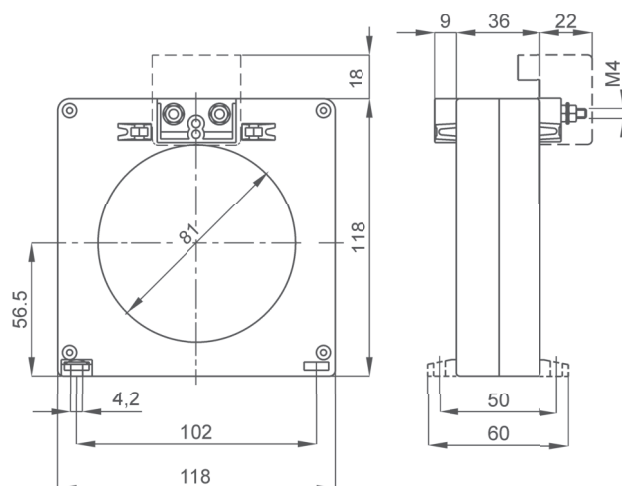
незаймистий
термопластичний матеріал
робоча частота
базова ізоляційна напруга
випробувальна напруга ізоляція
ступінь захисту корпусу
ступінь захисту клем
тривале перевантаження
струм термічної стійкості для 1с (I_{th})
струм електродинамічної стійкості (I_{dyn})
коефіцієнт безпеки
максимальна розсіювана потужність
робоча температура
температура зберігання
вироблено відповідно до стандартів

UL94-V0
50±60 Гц
0,72 кВ
3 кВ x 1' 50 Гц
клас E
IP 00
IP 20
100% I_n
60 I_n
2,5 x I_{th}
N ≤ 5
≤20 Вт
-25 +50 °C
-40 +80 °C
IEC/EN 61869-1
IEC/EN 61869-2

Тип

Розміри

Коефіцієнт трансформації	Кл.т. 0,5	Кл.т. 1	Артикул
	VA	VA	
200/5A	-	2	TAT079200X05
300/5A	2	4	TAT079300X05
400/5A	4	6	TAT079400X05
500/5A	6	8	TAT079500X05
600/5A	6	10	TAT079600X05
800/5A	8	12	TAT079800X05
1000/5A	10	15	TAT0791K0X05
1200/5A	12	18	TAT0791K2X05
1500/5A	15	20	TAT0791K5X05
2000/5A	18	25	TAT0792K0X05
2500/5A	20	30	TAT0792K5X05



кг 0,45 ...0,65

Також доступні трансформатори струму на вторинний струм 1А. Навантаження такі ж, як і у трансформаторів струму на 5 А. Коди замовлення такі ж, як і в наведеній вище таблиці, але остання цифра повинна бути 1 замість 5.

Приклад

TA.....05 (вторинний 5А) TA.....01 (вторинний 1А)



Маркування первинних і вторинних з'єднань

Примітка

АКСЕСУАРИ, ЩО ВХОДЯТЬ ДО КОМПЛЕКТУ

- Комплект кріплення для настінного монтажу ТС (2 шт.)

ОПЦІЇ

Кришка для клем
Герметична кришка для клем

