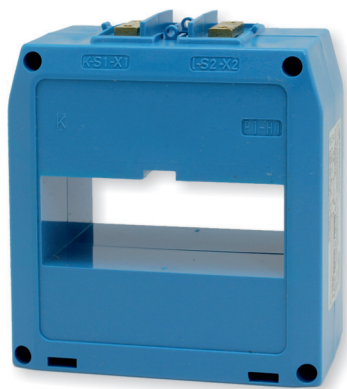


### Технічні характеристики



EAC

UKRMETR TEST STANDARD

INPUT: 400A... 2500A

OUTPUT: 5A

1A

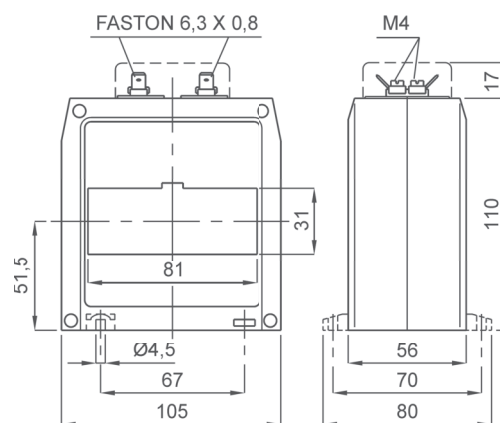
незаймистий  
термопластичний матеріал  
робоча частота  
базова ізоляційна напруга  
випробувальна напруга  
ізоляція  
ступінь захисту корпусу  
ступінь захисту клем  
тривале перевантаження  
струм термічної стійкості для 1с (I<sub>th</sub>)  
струм електродинамічної стійкості (I<sub>dyn</sub>)  
коефіцієнт безпеки  
максимальна розсіювана потужність  
робоча температура  
температура зберігання  
вироблено відповідно до стандартів

UL94-V0  
50÷60 Гц  
0,72 кВ  
3 кВ x 1' 50 Гц  
клас E  
IP 00  
IP 20  
100% I<sub>n</sub>  
60 I<sub>n</sub>  
2,5 x I<sub>th</sub>  
N ≤ 5  
≤22 Вт  
-25 +50 °C  
-40 +80 °C  
IEC/EN 61869-1  
IEC/EN 61869-2

### Тип

### Розміри

Коефіцієнт трансформації	Кл.т. 0,5	Кл.т. 1	Артикул
	VA	VA	
400/5A	3	6	<b>TAT081400X05</b>
500/5A	3	6	<b>TAT081500X05</b>
600/5A	5	8	<b>TAT081600X05</b>
800/5A	8	12.5	<b>TAT081800X05</b>
1000/5A	13	15	<b>TAT0811K0X05</b>
1200/5A	16	20	<b>TAT0811K2X05</b>
1500/5A	20	25	<b>TAT0811K5X05</b>
2000/5A	25	30	<b>TAT0812K0X05</b>
2500/5A	30	40	<b>TAT0812K5X05</b>



кг 0,55 ...0,75

Також доступні трансформатори струму на вторинний струм 1А. Навантаження такі ж, як і у трансформаторів струму на 5 А. Коди замовлення такі ж, як і в наведеній вище таблиці, але остання цифра повинна бути 1 замість 5.

### Приклад

TA.....05 (вторинний 5А) TA.....01 (вторинний 1А)

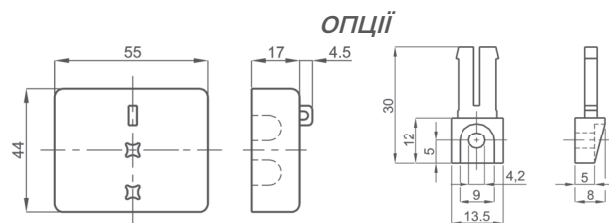


Маркування первинних і вторинних з'єднань

### Примітка

#### АКСЕСУАРИ, ЩО ВХОДЯТЬ ДО КОМПЛЕКТУ

- комплект кріплення для кабелю або шини
- затискні клема з роз'ємом Faston 6,3x0,8 мм для вторинного кола та короткого замикання.
- захисні ковпачки для кріплення ТС



Герметична кришка для клем

Ніжки кріплення

