

EAC

UKRMETR TEST STANDARD

INPUT: 400A... 2500A

OUTPUT: 5A 1A

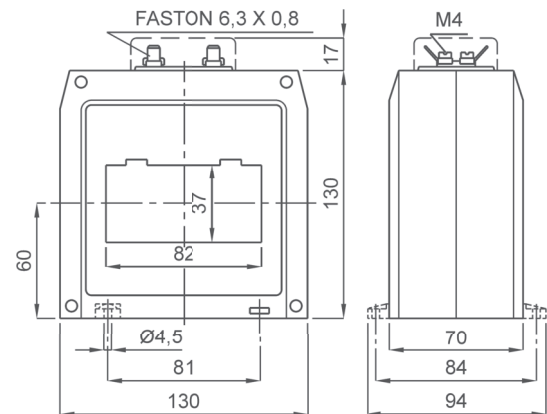
### Технічні характеристики

незаймистий термопластичний матеріал	UL94-V0
робоча частота	50÷60 Гц
базова ізоляційна напруга	0,72 кВ
випробувальна напруга ізоляція	3 кВ x 1' 50 Гц
ступінь захисту корпусу	клас E
ступінь захисту клем	IP 00
тривале перевантаження	IP 20
струм термічної стійкості для 1с (I <sub>th</sub> )	100% I <sub>n</sub>
струм електродинамічної стійкості (I <sub>dyn</sub> )	80 I <sub>n</sub>
коефіцієнт безпеки	2,5 x I <sub>th</sub>
максимальна розсіювана потужність	N ≤ 5
робоча температура	≤17 Вт
температура зберігання	-25 +50 °C
вироблено відповідно до стандартів	-40 +80 °C
	IEC/EN 61869-1
	IEC/EN 61869-2

### Тип

### Розміри

Коефіцієнт трансформації	Кл.т. 0,5	Кл.т. 1	Артикул
	VA	VA	
400/5A	6	15	<b>TAT082400X05</b>
500/5A	10	20	<b>TAT082500X05</b>
600/5A	15	30	<b>TAT082600X05</b>
800/5A	20	40	<b>TAT082800X05</b>
1000/5A	20	40	<b>TAT0821K0X05</b>
1200/5A	25	50	<b>TAT0821K2X05</b>
1500/5A	40	80	<b>TAT0821K5X05</b>
2000/5A	50	100	<b>TAT0822K0X05</b>
2500/5A	60	120	<b>TAT0822K5X05</b>



кг 0,55 ...0,75

Також доступні трансформатори струму на вторинний струм 1А. Навантаження такі ж, як і у трансформаторів струму на 5 А. Коди замовлення такі ж, як і в наведеній вище таблиці, але остання цифра повинна бути 1 замість 5.

#### Приклад

TA.....05 (вторинний 5А) TA.....01 (вторинний 1А)

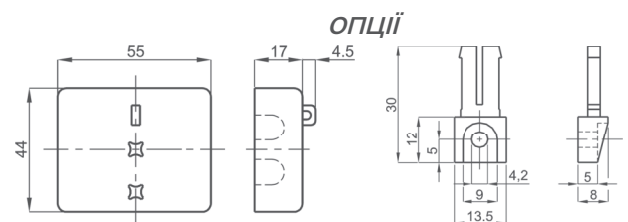


Маркування первинних і вторинних з'єднань

### Примітка

#### АКСЕСУАРИ, ЩО ВХОДЯТЬ ДО КОМПЛЕКТУ

- комплект кріплення для кабелю або шини
- затискні клема з роз'ємом Faston 6,3x0,8 мм для вторинного кола та короткого замикання.
- захисні ковпачки для кріплення ТС



Герметична кришка для клем

Ніжки кріплення

