

EAC

UKRMETR TEST STANDARD

INPUT: 800A... 2500A

OUTPUT: 5A 1A

Технічні характеристики

незаймистий
термопластичний матеріал
робоча частота
базова ізоляційна напруга
випробувальна напруга
ізоляція
ступінь захисту корпусу
ступінь захисту клем
тривале перевантаження
струм термічної стійкості для 1с (I_{th})
струм електродинамічної стійкості (I_{dyn})
коефіцієнт безпеки
максимальна розсіювана потужність
робоча температура
температура зберігання
вироблено відповідно до стандартів

UL94-V0
50÷60 Гц
0,72 кВ
3 кВ x 1' 50 Гц
клас E
IP 00
IP 20
100% I_n
60 I_n
2,5 x I_{th}
N ≤ 5
≤20 Вт
-25 +50 °C
-40 +80 °C
IEC/EN 61869-1
IEC/EN 61869-2

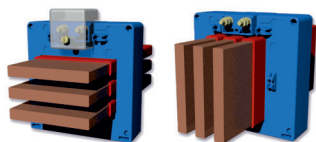
Тип

Коеф. тр-ції	Кл.т.		Артикул	
	0,5	1	Горизонтальний	Вертикальний
800/5A	5	10	TAT085800X05	TAT085800X05V
1000/5A	8	15	TAT0851K0X05	TAT0851K0X05V
1200/5A	10	20	TAT0851K2X05	TAT0851K2X05V
1500/5A	12	25	TAT0851K5X05	TAT0851K5X05V
2000/5A	18	35	TAT0852K0X05	TAT0852K0X05V
2500/5A	20	40	TAT0852K5X05	TAT0852K5X05V

Також доступні трансформатори струму на вторинний струм 1А. Навантаження такі ж, як і у трансформаторів струму на 5 А. Коди замовлення такі ж, як і в наведеній вище таблиці, але остання цифра повинна бути 1 замість 5.

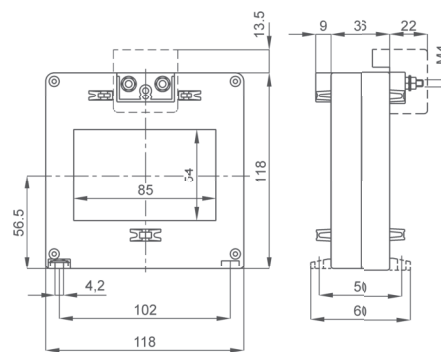
Приклад

TA.....05 (вторинний 5А) TA.....01 (вторинний 1А)



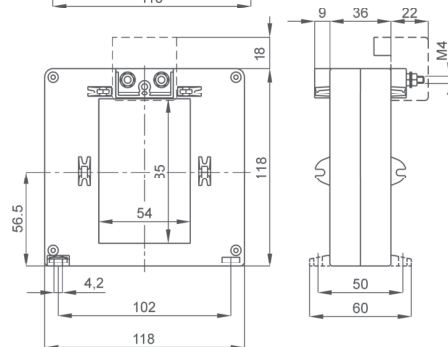
До 3 ізованих шин 80 x 10 мм

Розміри



Горизонтальний тип проходження шини

кг 0,50 ...0,75



Вертикальний тип проходження шини

кг 0,50 ...0,75



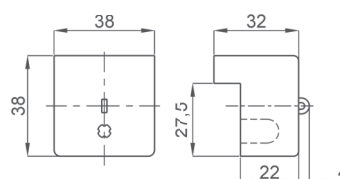
Маркування первинних і вторинних з'єднань

Примітка

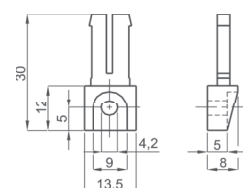
АКСЕСУАРИ, ЩО ВХОДЯТЬ ДО КОМПЛЕКТУ

- комплект кріплення для кабелю або шини
- захисні ковпачки для кріплення ТС

опції



Кришка для клем
Герметична кришка для клем



Ніжки кріплення

