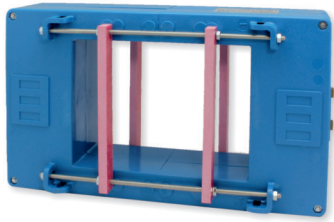


Технічні характеристики



INPUT: 1000A...
8000A

OUTPUT: 5A
1A

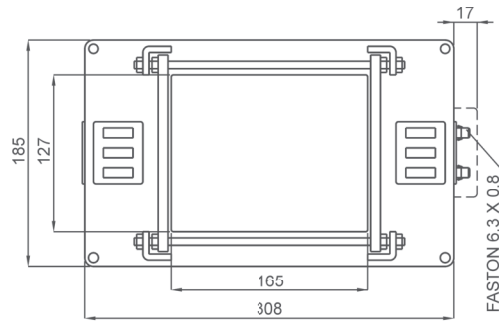
незаймистий
термопластичний матеріал
робоча частота
базова ізоляційна напруга
випробувальна напруга
ізоляція
ступінь захисту корпусу
ступінь захисту клем
тривале перевантаження
струм термічної стійкості для 1с (I_{th})
струм електродинамічної стійкості (I_{dyn})
коефіцієнт безпеки
максимальна розсіювана потужність
робоча температура
температура зберігання
вироблено відповідно до стандартів

UL94-V0
50÷60 Гц
0,72 кВ
3 кВ x 1' 50 Гц
клас E
IP 00
IP 20
100% I_n
80 I_n
2,5 x I_{th}
N ≤ 5
≤ 70 Вт
-25 +50 °C
-40 +80 °C
IEC/EN 61869-1
IEC/EN 61869-2

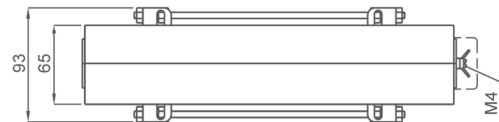
Тип

Розміри

Коефіцієнт трансформації	Кл.т. 0,5	Кл.т. 1	Артикул
	VA	VA	
1000/5A	15	30	TAT1651K0X05
1200/5A	17	35	TAT1651K2X05
1500/5A	20	40	TAT1651K5X05
2000/5A	25	50	TAT1652K0X05
2500/5A	35	70	TAT1652K5X05
3000/5A	40	80	TAT1653K0X05
4000/5A	50	100	TAT1654K0X05
5000/5A	100	180	TAT1655K0X05
6000/5A	100	180	TAT1656K0X05
8000/5A	100	180	TAT1658K0X05



Доступно за запитом:
вторинні клема на передній панелі.



Маркування первинних і вторинних з'єднань

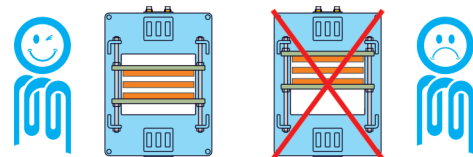


Також доступні трансформатори струму на вторинний струм 1А. Навантаження такі ж, як і у трансформаторів струму на 5 А. Коди замовлення такі ж, як і в наведеній вище таблиці, але остання цифра повинна бути 1 замість 5.

Приклад

TA.....05 (вторинний 5A) TA.....01 (вторинний 1A)

ЦЕНТРУВАННЯ ПЕРВИННИХ ШИН



Примітка

АКСЕСУАРИ, ЩО ВХОДЯТЬ ДО КОМПЛЕКТУ

- комплект кріплення ТС для монтажу на шині
- затискні клема з роз'ємом Faston 6,3x0,8 мм для вторинного кола та короткого замикання.

Опції

Герметична кришка для клем

