

Технічні характеристики



EAC

UKRMETR TEST STANDARD

INPUT: 400A... 2000A

OUTPUT: 5A

1A

незаймистий
термопластичний матеріал
робоча частота
базова ізоляційна напруга
випробувальна напруга
ізоляція
ступінь захисту корпусу
ступінь захисту клем
тривале перевантаження
струм термічної стійкості для 1с (I_{th})
струм електродинамічної стійкості (I_{dyn})
максимальна розсіювана потужність
робоча температура
температура зберігання
вироблено відповідно до стандартів

UL94-V0
50÷60 Гц
0,72 кВ
3 кВ x 1' 50 Гц
клас E
IP 00
IP 20
100% I_n
60 I_n
2,5 x I_{th}
≤ 16 Вт
-25 +50 °C
-40 +80 °C
IEC/EN 61869-1
IEC/EN 61869-2

Тип

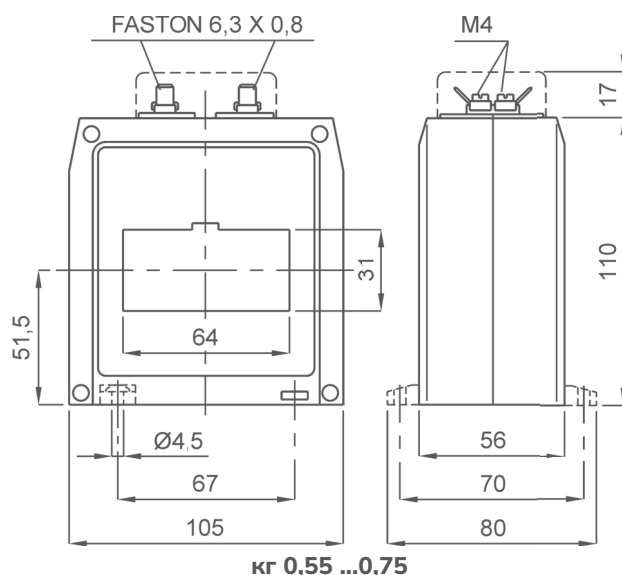
Розміри

Коеф. тр-ції	Артикул			
	VA	Кл.т. 5P5	VA	Кл.т. 5P10
400/5A	4	TAT063400K05	1.5	TAT063400L05
500/5A	5	TAT063500K05	1.5	TAT063500L05
600/5A	6	TAT063600K05	2	TAT063600L05
800/5A	8	TAT063800K05	2.5	TAT063800L05
1000/5A	10	TAT0631K0K05	3	TAT0631K0L05
1200/5A	12	TAT0631K2K05	3	TAT0631K2L05
1500/5A	12	TAT0631K5K05	3	TAT0631K5L05
2000/5A	12	TAT0632K0K05	3	TAT0632K0L05

Також доступні трансформатори струму на вторинний струм 1А. Навантаження такі ж, як і у трансформаторів струму на 5 А. Коди замовлення такі ж, як і в наведеній вище таблиці, але остання цифра повинна бути 1 замість 5.

Приклад

ТА.....05 (вторинний 5А) ТА.....01 (вторинний 1А)



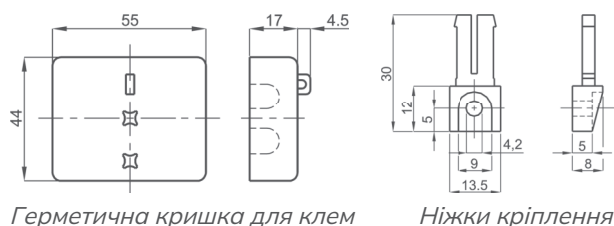
Маркування первинних і вторинних з'єднань

Примітка

АКСЕСУАРИ, ЩО ВХОДЯТЬ ДО КОМПЛЕКТУ

- комплект кріплення для кабелю або шини
- затискні клема з роз'ємом Faston 6,3x0,8 мм для вторинного кола та короткого замикання.
- захисні ковпачки для кріплення ТС

опції



Герметична кришка для клем

Ніжки кріплення

