

EAC

UKRMETR TEST STANDARD

INPUT: 400A... 2500A

OUTPUT: 5A

1A

Технічні характеристики

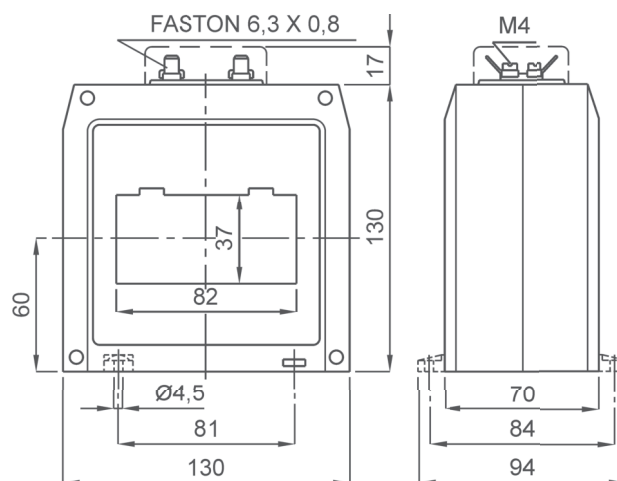
незаймистий
термопластичний матеріал
робоча частота
базова ізоляційна напруга
випробувальна напруга
ізоляція
ступінь захисту корпусу
ступінь захисту клем
тривале перевантаження
струм термічної стійкості для 1с (I_{th})
струм електродинамічної стійкості (I_{dyn})
максимальна розсіювана потужність
робоча температура
температура зберігання
вироблено відповідно до стандартів

UL94-V0
50÷60 Гц
0,72 кВ
3 кВ x 1' 50 Гц
клас E
IP 00
IP 20
100% I_n
80 I_n
2,5 x I_{th}
≤ 25 Вт
-25 +50 °C
-40 +80 °C
IEC/EN 61869-1
IEC/EN 61869-2

Тип

Розміри

Коеф. тр-ції	Артикул					
	VA	Кл.т. 5P5	VA	Кл.т. 5P10	VA	Кл.т. 5P15
400/5A	10	TAT082400K05	5	TAT082400L05		
500/5A	12	TAT082500K05	6	TAT082500L05	1.5	TAT082500M05
600/5A	15	TAT082600K05	7	TAT082600L05	2	TAT082600M05
800/5A	20	TAT082800K05	8	TAT082800L05	3	TAT082800M05
1000/5A	20	TAT0821K0K05	12	TAT0821K0L05	4	TAT0821K0M05
1200/5A	25	TAT0821K2K05	13	TAT0821K2L05	5	TAT0821K2M05
1500/5A	40	TAT0821K5K05	15	TAT0821K5L05	6	TAT0821K5M05
2000/5A	50	TAT0822K0K05	15	TAT0822K0L05	7	TAT0822K0M05
2500/5A	50	TAT0822K5K05	15	TAT0822K5L05	7	TAT0822K5M05



кг 0,55 ...0,75

Також доступні трансформатори струму на вторинний струм 1А. Навантаження такі ж, як і у трансформаторів струму на 5 А. Коди замовлення такі ж, як і в наведеній вище таблиці, але остання цифра повинна бути 1 замість 5.

Приклад

ТА.....05 (вторинний 5А) ТА.....01 (вторинний 1А)

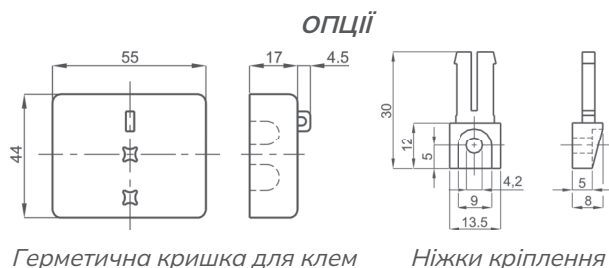


Маркування первинних і вторинних з'єднань

Примітка

АКСЕСУАРИ, ЩО ВХОДЯТЬ ДО КОМПЛЕКТУ

- комплект кріплення для кабелю або шини
- затискні клема з роз'ємом Faston 6,3x0,8 мм для вторинного кола та короткого замикання.
- захисні ковпачки для кріплення ТС



Герметична кришка для клем

Ніжки кріплення

