

EAC



INPUT: 500A...
4000A

OUTPUT: 5A

1A

Технічні характеристики

незаймистий
термопластичний матеріал
робоча частота
базова ізоляційна напруга
випробувальна напруга
ізоляція
ступінь захисту
тривале перевантаження
струм термічної стійкості для 1с (I_{th})
струм електродинамічної стійкості (I_{dyn})
максимальна розсіювана потужність
робоча температура
температура зберігання
вироблено відповідно до стандартів

UL94-V0
50÷60 Гц
0,72 кВ
3 кВ x 1' 50 Гц
клас E
IP 20
100% I_n
80 I_n
2,5 x I_{th}
≤45 Вт
-25 +50 °C
-40 +80 °C
IEC/EN 61869-1
IEC/EN 61869-2
6 мм²

інтегровані вторинні клеми

Тип

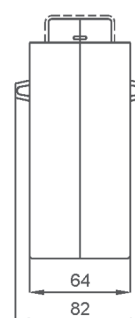
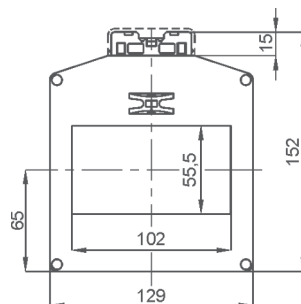
Розміри

Коеф. тр-ції	Артикул					
	VA	Кл.т. 5P5	VA	Кл.т. 5P10	VA	Кл.т. 5P15
500/5A	3	TAT101500K05	2	TAT101500L05		
600/5A	8	TAT101600K05	4	TAT101600L05		
800/5A	12	TAT101800K05	6	TAT101800L05	2	TAT101800M05
1000/5A	15	TAT1011K0K05	7	TAT1011K0L05	3	TAT1011K0M05
1200/5A	15	TAT1011K2K05	8	TAT1011K2L05	4	TAT1011K2M05
1500/5A	15	TAT1011K5K05	8	TAT1011K5L05	4	TAT1011K5M05
2000/5A	20	TAT1012K0K05	10	TAT1012K0L05	4	TAT1012K0M05
2500/5A	25	TAT1012K5K05	12	TAT1012K5L05	6	TAT1012K5M05
3000/5A	30	TAT1013K0K05	15	TAT1013K0L05	7	TAT1013K0M05
4000/5A	30	TAT1014K0K05	15	TAT1014K0L05	7	TAT1014K0M05

Також доступні трансформатори струму на вторинний струм 1А. Навантаження такі ж, як і у трансформаторів струму на 5 А. Коди замовлення такі ж, як і в наведеній вище таблиці, але остання цифра повинна бути 1 замість 5.

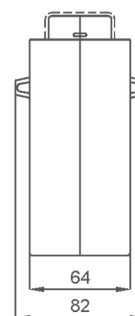
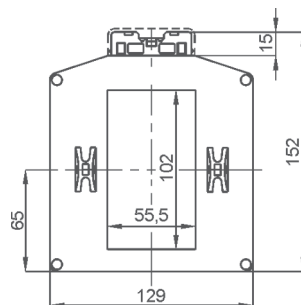
Приклад

TA.....05 (вторинний 5А) TA.....01 (вторинний 1А)



Горизонтальний тип проходження шини – коди замовлення, як зазначено в таблиці

кг 1,5 ...3,0



Вертикальний тип проходження шини – коди замовлення, як зазначено в таблиці, з додатковою літерою V наприкінці

кг 1,5 ...3,0



Маркування первинних і вторинних з'єднань

Примітка

АКСЕСУАРИ, ЩО ВХОДЯТЬ ДО КОМПЛЕКТУ
– комплект кріплення ТС для монтажу на шині
– захисні ковпачки для кріплення кабелю

Опції

Герметична кришка для клем

