

EAC

UKRMETR TEST STANDARD

INPUT: 1000A... 5000A

5A

OUTPUT: 1A

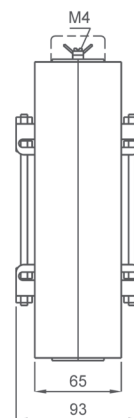
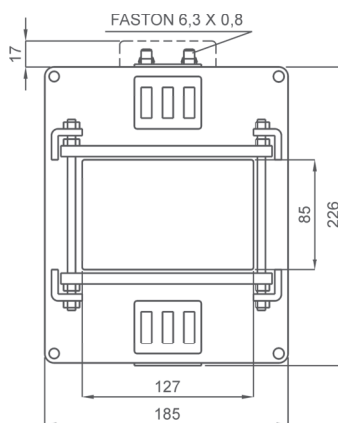
### Технічні характеристики

незаймистий	UL94-V0
термопластичний матеріал	50÷60 Гц
робоча частота	0,72 кВ
базова ізоляційна напруга	3 кВ x 1' 50 Гц
випробувальна напруга ізоляція	клас E
ступінь захисту корпусу	IP 00
ступінь захисту клем	IP 20
тривале перевантаження	100% I <sub>n</sub>
струм термічної стійкості для 1с (I <sub>th</sub> )	80 I <sub>n</sub>
струм електродинамічної стійкості (I <sub>dyn</sub> )	2,5 x I <sub>th</sub>
максимальна розсіювана потужність	≤40 Вт
робоча температура	-25 +50 °C
температура зберігання	-40 +80 °C
вироблено відповідно до стандартів	IEC/EN 61869-1
	IEC/EN 61869-2

### Тип

### Розміри

Коеф. тр-ції	Артикул					
	VA	Кл.т. 5P5	VA	Кл.т. 5P10	VA	Кл.т. 5P15
1000/5A	30	TAT1281K0K05	10	TAT1281K0L05	5	TAT1281K0M05
1200/5A	35	TAT1281K2K05	12	TAT1281K2L05	6	TAT1281K2M05
1500/5A	40	TAT1281K5K05	15	TAT1281K5L05	8	TAT1281K5M05
2000/5A	60	TAT1282K0K05	20	TAT1282K0L05	10	TAT1282K0M05
2500/5A	70	TAT1282K5K05	20	TAT1282K5L05	10	TAT1282K5M05
3000/5A	80	TAT1283K0K05	25	TAT1283K0L05	12	TAT1283K0M05
4000/5A	100	TAT1284K0K05	30	TAT1284K0L05	15	TAT1284K0M05
5000/5A	40	TAT1285K0K05	15	TAT1285K0L05	5	TAT1285K0M05



Доступно за запитом: вторинні клема на передній панелі.

kg 2,3 ...3,5

Також доступні трансформатори струму на вторинний струм 1А. Навантаження такі ж, як і у трансформаторів струму на 5 А. Коди замовлення такі ж, як і в наведеній вище таблиці, але остання цифра повинна бути 1 замість 5.

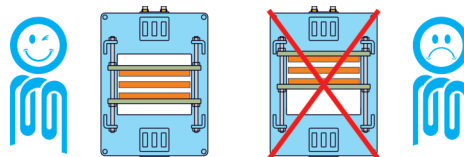
### Приклад

TA.....05 (вторинний 5А) TA.....01 (вторинний 1А)

Маркування первинних і вторинних з'єднань



### ЦЕНТРУВАННЯ ПЕРВИННИХ ШИН



### Примітка

#### АКСЕСУАРИ, ЩО ВХОДЯТЬ ДО КОМПЛЕКТУ

- комплект кріплення ТС для монтажу на шині
- затискні клема з роз'ємом Faston 6,3x0,8 мм для вторинного кола та короткого замикання.

#### опції

Герметична кришка для клем

