

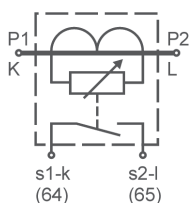
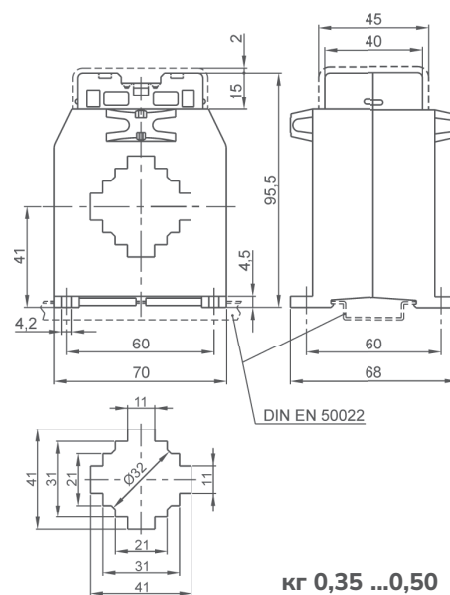
Технічні характеристики

незаймистий	UL94-V0
термопластичний матеріал	45÷65 Гц
робоча частота	0,72 кВ
базова ізоляційна напруга	3 кВ x 1' 50 Гц
випробувальна напруга	клас E
ізоляція	IP 20
ступінь захисту	1,2 In
тривале перевантаження	5 In (5 с.)
струм термічної стійкості (I th)	1
кількість тривоги	100мА, 250В
номінальна характеристика контактів	LED
індикація спрацювання	MAX
тип тривоги	N.O. (cod. XA.....XMO)
тип контактів	N.C. (cod. XA.....XMC)
- нормально відкритий	10÷120% In
- нормально замкнений	0÷6 с.
діапазон налаштування	5%
час затримки спрацювання	-10 +50 °C
гістерезис	-30 +70 °C
робоча температура	IEC/EN 61869-1
температура зберігання	IEC/EN 61869-2
вироблено відповідно до стандартів	6 мм ²
інтегровані вторинні клеми	

Артикул для замовлення

Розміри

Діапазон	Тривога	Артикул	
		N.O.	N.C.
400 A	40÷480 A	XAC040400XMO	XAC040400XMC
600 A	60÷720 A	XAC040600XMO	XAC040600XMC
1000 A	100÷1200 A	XAC0401K0XMO	XAC0401K0XMC



Маркування з'єднань

АКСЕСУАРИ, ЩО ВХОДЯТЬ ДО КОМПЛЕКТУ

- Комплект кріплень ТС для монтажу на шині
- захисні ковпачки для кріплення ТС

Схеми підключення

РЕКОМЕНДАЦІЇ ЩОДО СХЕМИ ПІДКЛЮЧЕННЯ ДЛЯ ЗАХИСТУ ВИХОДУ: У разі використання цих реле на індуктивних навантаженнях (наприклад, котушки контакторів), щоб зменшити імпульсну напругу, що перевищує абсолютне максимальне номінальне значення, яке генерується між вихідними клемми, підключіть паралельно навантаженню С-R розсіювач (для системи змінного струму) або затискний діод (для системи постійного струму).

