

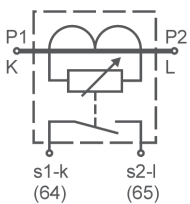
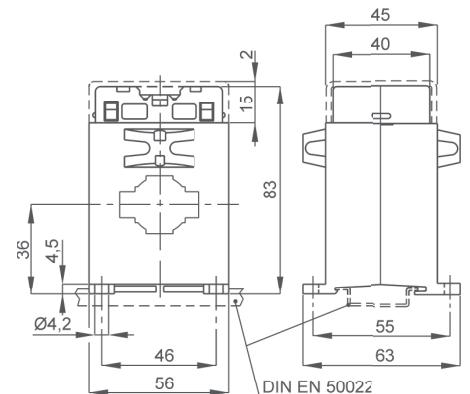
Технічні характеристики

незаймистий термопластичний матеріал	UL94-V0
робоча частота	45÷65 Гц
базова ізоляційна напруга	0,72 кВ
випробувальна напруга ізоляція	3 кВ x 1' 50 Гц клас E
ступінь захисту	IP 20
тривале перевантаження	1,2 In
струм термічної стійкості (I th)	5 In (5 c.)
кількість тривоги	1
номінальна характеристика контактів	100mA, 250V
індикація спрацювання	LED
тип тривоги	MAX
тип контактів	N.O. (cod. XA.....XMO)
- нормально відкритий	N.C. (cod. XA.....XMC)
- нормально замкнений	
діапазон налаштування	10÷120% In
час затримки спрацювання	0÷6 c.
гістерезис	5%
робоча температура	-10 +50 °C
температура зберігання	-30 +70 °C
вироблено відповідно до стандартів	IEC/EN 61869-1
	IEC/EN 61869-2
інтегровані вторинні клема	6 мм ²

Артикул для замовлення

Розміри

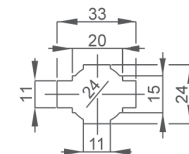
Діапазон	Тривога	Артикул	
		N.O.	N.C.
50 A	5÷60 A	XAC032050XMO	XAC032050XMC
100 A	10÷120 A	XAC032100XMO	XAC032100XMC
150 A	15÷180 A	XAC032150XMO	XAC032150XMC
250 A	25÷300 A	XAC032250XMO	XAC032250XMC
400 A	40÷480 A	XAC032400XMO	XAC032400XMC
600 A	60÷720 A	XAC032600XMO	XAC032600XMC



Маркування з'єднань

АКСЕСУАРИ, ЩО ВХОДЯТЬ ДО КОМПЛЕКТУ

- Комплект кріплень ТС для монтажу на шині
- захисні ковпачки для кріплення ТС



кг 0,25 ...0,30

Схеми підключення

РЕКОМЕНДАЦІЇ ЩОДО СХЕМИ ПІДКЛЮЧЕННЯ ДЛЯ ЗАХИСТУ ВИХОДУ: У разі використання цих реле на індуктивних навантаженнях (наприклад, котушки контакторів), щоб зменшити імпульсну напругу, що перевищує абсолютне максимальне номінальне значення, яке генерується між вихідними клемми, підключіть паралельно навантаженню C-R розсіювач (для системи змінного струму) або затискний діод (для системи постійного струму).

