



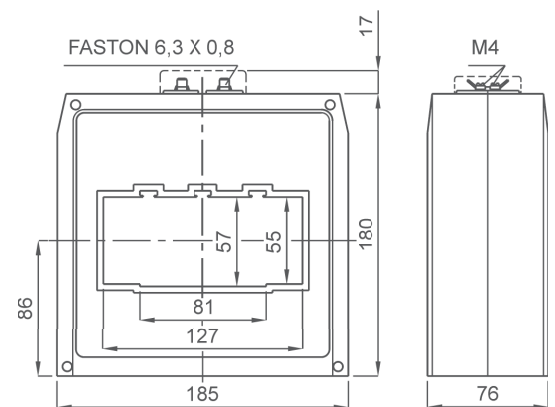
Технічні характеристики

вихідний струм	4-20мА пасивний (2 дроти)
клас точності	1
час відгуку	<200 мс
залишкова пульсація	<1%р.р.
тривале перевантаження	1,2 I _n
короточасне перевантаження	20 I _n (1 с)
робоча частота	45÷65 Гц
споживання струму вторинними колами	<0,5ВА
робоча температура	-10...0...+45...+50°C
температура зберігання	-30...+70°C
незаймистий	
термопластичний матеріал	UL 94-V0
гальванічна розв'язка	повна
категорія перенапруги	CAT III 300V, CAT II 600V P.D. 2
вироблено відповідно до	EN 60688

Артикул для замовлення

Розміри

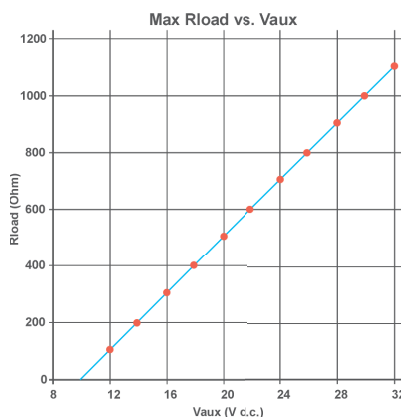
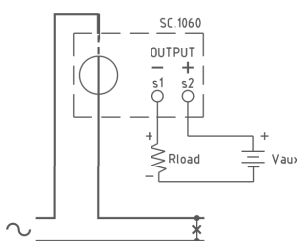
Діапазон	Артикул	
	Синусоїдальний	TRMS
500 А	MAT127500X42	MRT127500X42
600 А	MAT127600X42	MRT127600X42
750 А	MAT127750X42	MRT127750X42
1000 А	MAT1271K0X42	MRT1271K0X42
1250 А	MAT12712CX42	MRT12712CX42
1500 А	MAT1271K5X42	MRT1271K5X42
2000 А	MAT1272K0X42	MRT1272K0X42
2500 А	MAT1272K5X42	MRT1272K5X42
3000 А	MAT1273K0X42	MRT1273K0X42



кг 2,5 ...3,3

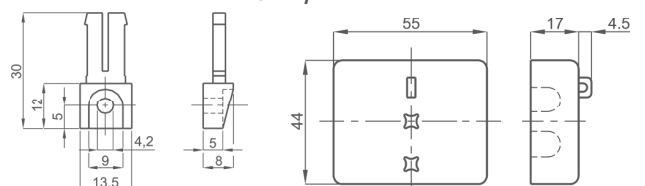
Схеми з'єднань

Примітка



АКСЕСУАРИ, ЩО ВХОДЯТЬ ДО КОМПЛЕКТУ
 - комплект кріплення ТС для монтажу на шині
 - захисні ковпачки для кріплення кабелю

опції



Ніжки кріплення

Герметична кришка для клем

