

### Технічні характеристики

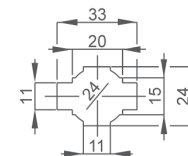
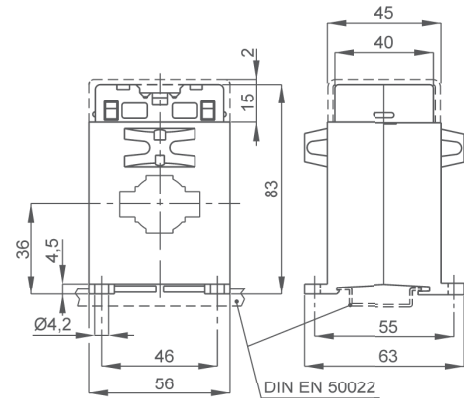


вихідний струм	4-20mA пасивний (2 дроти)
клас точності	1
час відгуку	<200 мс
залишкова пульсація	<1%р.р.
тривале перевантаження	1,2 In
короткочасне перевантаження	20 In (1 с)
робоча частота	45÷65 Гц
споживання струму вторинними колами	<0,5ВА
робоча температура	-10...0...+45...+50°C
температура зберігання	-30...+70°C
незаймистий	
термопластичний матеріал	UL 94-V0
гальванічна розв'язка	повна
категорія перенапруги	CAT III 300V, CAT II 600V P.D. 2
вироблено відповідно до	EN 60688

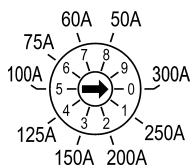
### Артикул для замовлення

### Розміри

Доступний для вибору діапазон	Артикул	
	Синусоїдальний	TRMS
50 A	<b>MAC032PROG42</b>	<b>MRC032PROG42</b>
60 A		
75 A		
100 A		
125 A		
150 A		
200 A		
250 A		
300 A		



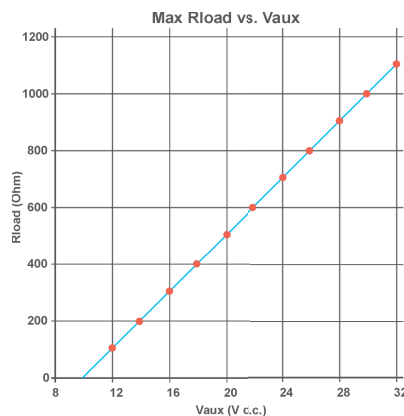
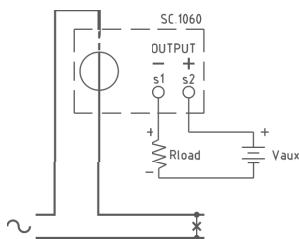
кг 0,25 ...0,30



Перемикач діапазону

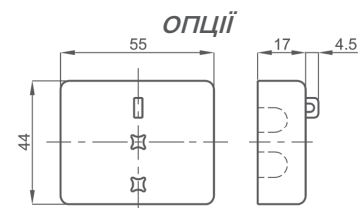
### Схеми з'єднань

### Примітка



АКСЕСУАРИ, ЩО ВХОДЯТЬ ДО КОМПЛЕКТУ

- комплект кріплення ТС для монтажу на шині
- захисні ковпачки для кріплення кабелю



Герметична кришка для клем

