

## Кнопки серії ECX43xx (короткоричажні селектори, серія 4000)

### ECX43xx

#### Кнопки керування серії 4000

з пластиковим корпусом та кріпленням різьбовим кільцем

перемикач з коротким важелем

|   |          |    |
|---|----------|----|
| ● | ECX 4300 | ↙  |
|   | ECX 4310 | ↘  |
|   | ECX 4320 | ↕  |
|   | ECX 4330 | ↕↔ |
|   | ECX 4340 | ↔↙ |
|   | ECX 4345 | ↘↔ |



З ФІКСОВАНОЮ ПОЗИЦІЄЮ

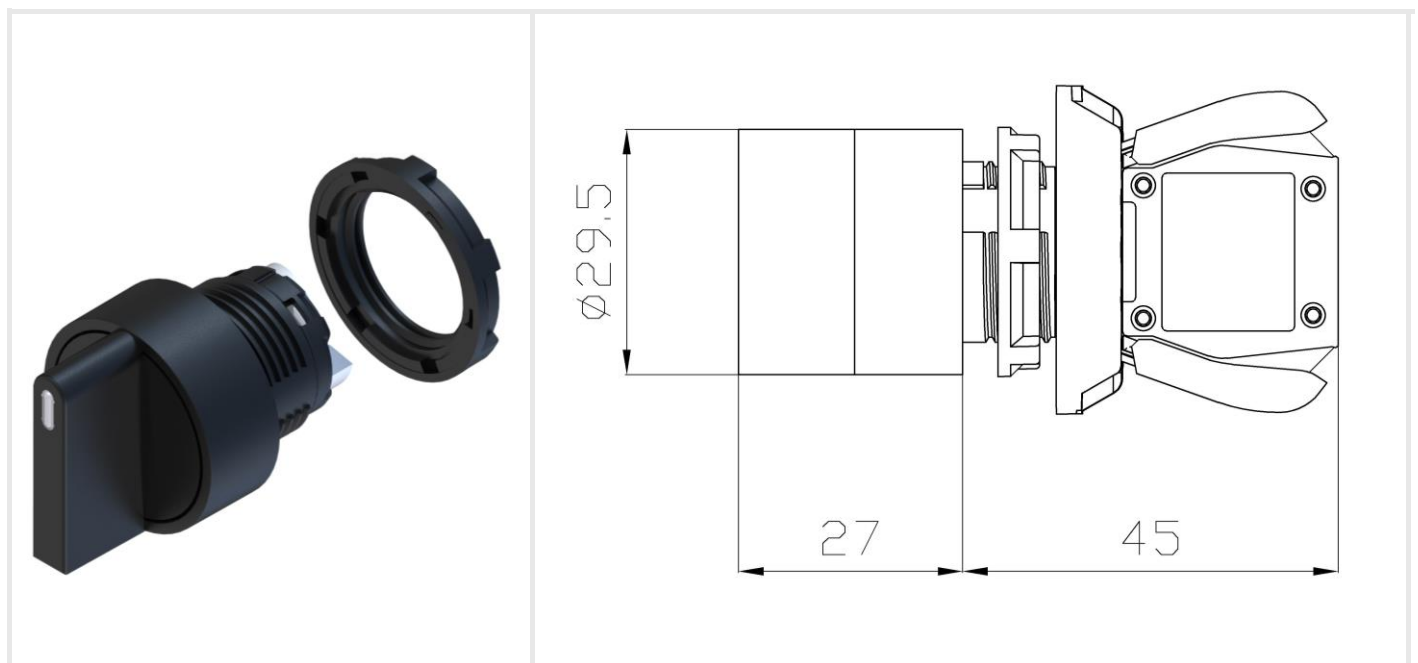


З ПОВЕРНЕННЯМ В ПОЧАТКОВУ ПОЗИЦІЮ

\*Постачається з контактами

Повна кнопка\* (короткоричажний перемикач ECX4320 + тримач ECX4029 + контакти серії N).

\*Компоненти замовляються окремо



## ЗАГАЛЬНІ ТЕХНІЧНІ ХАРАКТЕРИСТИКИ

|  | ПЛАСТИКОВИЙ КОРПУС  |                           |
|--|---|---------------------------|
| Стандарти  | IEC 60947-5-1<br>EN 60947-5-1                                       |                           |
| Температура експлуатації   | – 25 ... + 70 °C  |                           |
| Температура зберігання   | – 30 ... + 80 °C  |                           |
| Матеріал корпусу   | Термопластик  |                           |
| Ступінь захисту (після встановлення, IEC 60529)  | IP65  |                           |
| <b>Номінальна ізоляційна напруга <math>U_i</math>:</b><br>– відповідно до IEC 60947-1 та EN 60947-1<br>– відповідно до UL 508 та CSA C22-2 n° 14 | 690 В (ступінь забруднення 3)<br>A600, Q300                         |                           |
| <b>Номінальна імпульсна витримувана напруга <math>U_{imp}</math></b><br>(відповідно до IEC 60947-1 та EN 60947-1)                                | 8 кВ  |                           |
| <b>Умовний струм короткого замикання (<math>I_{cc}</math>)</b><br>(відповідно до IEC 60947-1 та EN 60947-1)                                      | 1 кА  |                           |
| <b>Номінальний тривалий термічний струм <math>I_{th}</math> (до +40 °C)</b><br>(відповідно до IEC 60947-5-1 та EN 60947-5-1)                     | 10 А  |                           |
| <b>Захист від короткого замикання:</b><br>запобіжники типу gG (gl), при $U_e < 500$ В AC   | 10 А  |                           |
| <b>Номінальний робочий струм (<math>I_e</math>)</b><br>AC-15 (відповідно до IEC 60947-5-1)   | 24В - 50/60 Гц<br>120В - 50/60 Гц<br>400В - 50/60 Гц                | 10 А<br>6 А<br>4 А        |
| DC-13 (відповідно до IEC 60947-5-1)  | 24В - d.c.<br>125В - d.c.<br>250В - d.c.                            | 2.8 А<br>0.55 А<br>0.27 А |
| Частота перемикачів  | 3600 циклів/годин   |                           |
| Механічна зносостійкість   | 300.000 циклів  |                           |
| Перехідний опір контактів  | ≤ 25 мΩ   |                           |
| Клеми  | на гвинтових затискачах з кабельною гільзою (затягування ≤ 0,6 Н·м) |                           |
| Переріз провідників  | 1 або 2 провідники по 0,5–2,5 мм <sup>2</sup>                       |                           |
| Примусове розмикання   | NC-контакти з функцією примусового розмикання                       |                           |