

## Кнопки серії ECX43xx (довгоричажні селектори, серія 4000)

### ECX43xx

Кнопки керування серії  
4000

з пластиковим корпусом та  
кріпленням різьбовим  
кільцем

перемикач з довгим  
важелем



ECX 4350



ECX 4360



ECX 4370



ECX 4380



ECX 4390



ECX 4395



З ФІКСОВАНОЮ ПОЗИЦІЄЮ

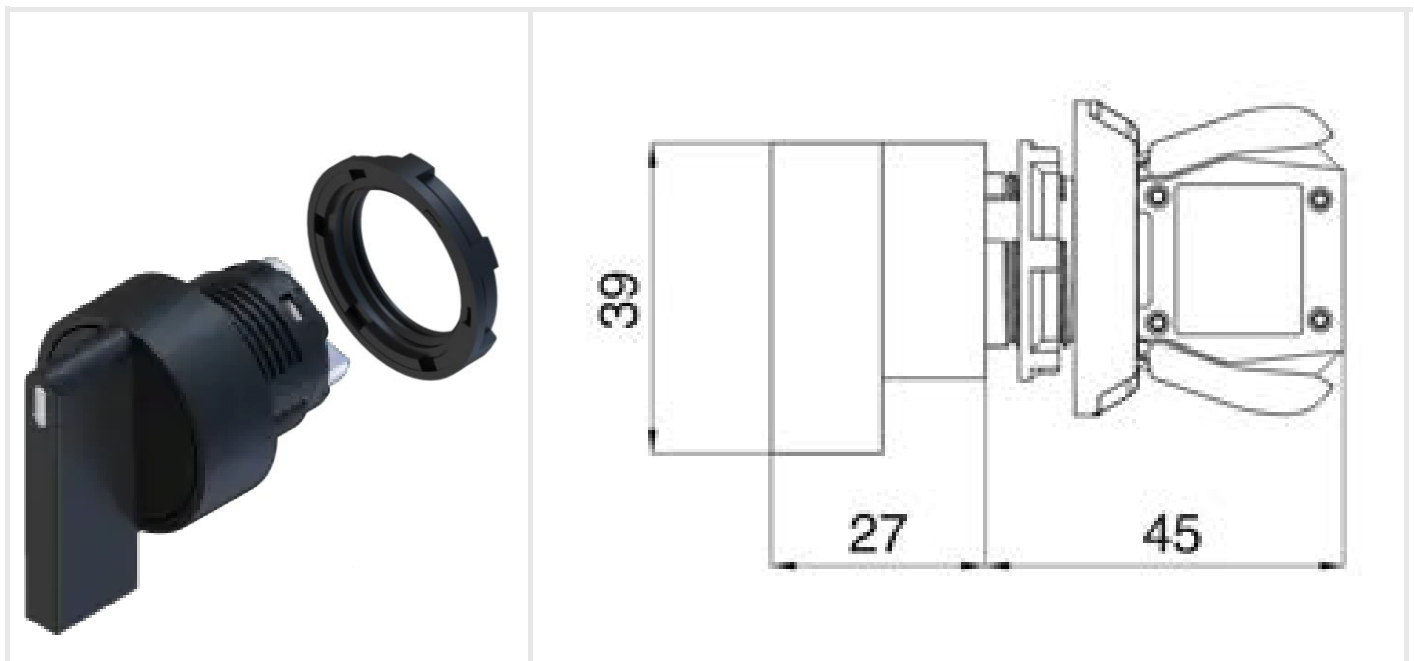


З ПОВЕРНЕННЯМ В ПОЧАТКОВУ ПОЗИЦІЮ

\*Постачається з контактами

Повна кнопка\* (довгоричажний перемикач ECX4370 + тримач ECX4029 + контакти серії N).

\*Компоненти замовляються окремо



## ЗАГАЛЬНІ ТЕХНІЧНІ ХАРАКТЕРИСТИКИ

	ПЛАСТИКОВИЙ КОРПУС	
Стандарти	IEC 60947-5-1 EN 60947-5-1	
Температура експлуатації	– 25 ... + 70 °C	
Температура зберігання	– 30 ... + 80 °C	
Матеріал корпусу	Термопластик	
Ступінь захисту (після встановлення, IEC 60529)	IP65	
<b>Номинальна ізоляційна напруга <math>U_i</math>:</b> – відповідно до IEC 60947-1 та EN 60947-1 – відповідно до UL 508 та CSA C22-2 n° 14	690 В (ступінь забруднення 3) A600, Q300	
<b>Номинальна імпульсна витримувана напруга <math>U_{imp}</math></b> (відповідно до IEC 60947-1 та EN 60947-1)	8 кВ	
<b>Умовний струм короткого замикання (<math>I_{cc}</math>)</b> (відповідно до IEC 60947-1 та EN 60947-1)	1 кА	
<b>Номинальний тривалий термічний струм <math>I_{th}</math> (до +40 °C)</b> (відповідно до IEC 60947-5-1 та EN 60947-5-1)	10 А	
<b>Захист від короткого замикання:</b> запобіжники типу gG (gl), при $U_e < 500$ В AC	10 А	
<b>Номинальний робочий струм (<math>I_e</math>)</b> AC-15 (відповідно до IEC 60947-5-1)	24В - 50/60 Гц 120В - 50/60 Гц 400В - 50/60 Гц	10 А 6 А 4 А
DC-13 (відповідно до IEC 60947-5-1)	24В - d.c. 125В - d.c. 250В - d.c.	2.8 А 0.55 А 0.27 А
Частота перемикачів	3600 циклів/годин	
Механічна зносостійкість	300.000 циклів	
Перехідний опір контактів	≤ 25 мΩ	
Клеми	на гвинтових затискачах з кабельною гільзою (затягування ≤ 0,6 Н·м)	
Переріз провідників	1 або 2 провідники по 0,5–2,5 мм <sup>2</sup>	
Примусове розмикання	NC-контакти з функцією примусового розмикання	