

Технічні характеристики

NEW!



Kz - Kazakhstan

ВХІД: 200A...
2000A

5A

ВИХІД: 1A

самозатухаючий
термопластичний матеріал
робоча частота
номінальна напруга ізоляції
випробувальна напруга
ізоляція
ступінь захисту
постійний перевантаження по струму
номінальний короткочасний тепловий струм (I_{th})

номінальний динамічний струм (I_{dyn})
коефіцієнт безпеки
макс. розсіювана потуж. (макс. значення діапазону)
робоча температура
температура зберігання
виготовлено відповідно до

UL94-V0
50÷60 Hz
0,72 kV
3kV x 1'50 Hz
клас E
IP20
100 % I_{pr}
<60 x I_{pr}
(макс. 90kA/1s)
2,5 x I_{th}
N ≤ 5
≤ 20W
-20+50°C
-20+80°C
IEC/EN61869-1
IEC/EN61869-2

Тип

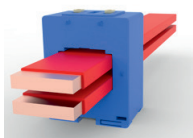
Розміри

Коефіцієнт	Cl. 0,5	Cl. 1	Код
	VA	VA	
200/5A	1	1	TAC054200X05
250/5A	2	2	TAC054250X05
300/5A	4	4	TAC054300X05
400/5A	5	7,5	TAC054400X05
500/5A	6	10	TAC054500X05
600/5A	7,5	12	TAC054600X05
800/5A	8	15	TAC054800X05
1000/5A	10	18	TAC0541K0X05
1200/5A	12	20	TAC0541K2X05
1500/5A	15	25	TAC0541K5X05
2000/5A	15	25	TAC0542K0X05

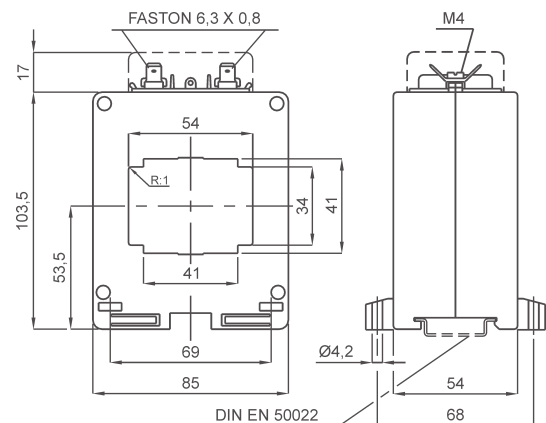
Також доступні трансформатори струму 1A. Навантаження такі ж, як і у трансформаторів струму 5A. Коди для замовлення такі ж, як і в таблиці вище, але остання цифра повинна бути 1 замість 5.

Приклад

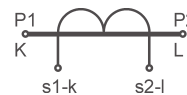
ТА.....05 (вторинний струм 5A) ТА.....01 (вторинний струм 1A)



До 2 ізольованих шин 50 x 10 мм



kg 0,50 ...0,70

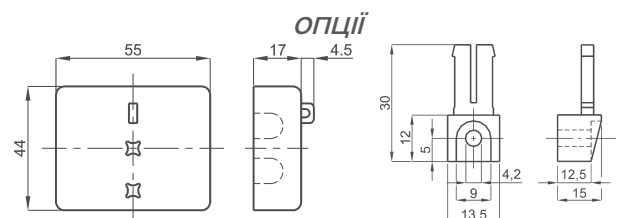


Маркування первинних і вторинних з'єднань

Примітка

АКСЕСУАРИ

- комплект кріплення кабелю або шини
- затискні клема з фастоном 6,3x0,8 мм для вторинного та короткого замикання
- захисні ковпачки для кріплення СТ



Герметичні клема, код 9SBMCTA

Кріплення ніжок, код 9SAMPDL