

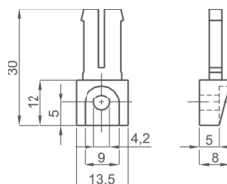
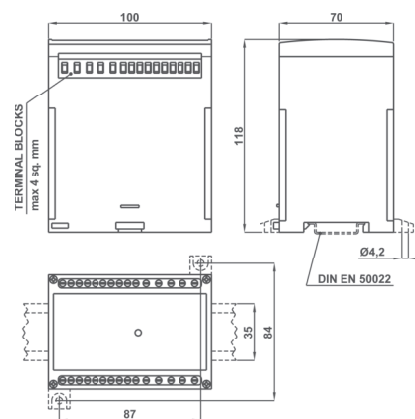


Багатовихідний перетворювач, що повністю програмується на місці за допомогою стандартного USB-інтерфейсу та простого програмного забезпечення для дистанційної конфігурації. Придатний для однофазних або трифазних (3–4 провідні) збалансованих чи незбалансованих систем. Також підходить для умов із викривленими формами сигналу. За запитом може бути оснащений послідовним інтерфейсом RS485 з протоколом Modbus, а також програмованим фото-MOS виходом, який може бути налаштований або як сигнальний контакт тривоги, або як імпульсний вихід для дистанційного обліку енергії.

Технічні характеристики

Розміри

Клас точності	0,5*
Номінальна напруга	100 – 400 В
Номінальний струм	1–5 А
Діапазон вхідного сигналу	5...120% Un, In
Діапазон калібрування	50...120% Pn
Час відгуку	<200 мс
Залишкові пульсації	<0,5% п.с.
Тривале перевантаження	1,2 Un; 2 In
Короткочасне перевантаження	2 Unom; 20 Inom (30 мс)
Робоча частота	45–65 Гц
Споживана потужність кола напруги	<0,5 В·А
Споживана потужність кола струму	<0,5 В·А
Робоча температура	–10...0...+45...+50 °С
Температура зберігання	–30...+70 °С
Самозатухаючий термопластичний матеріал	UL 94-V0
Гальванічна ізоляція	так / так**
Категорія перенапруги	CAT III 300V, CAT II 600V, P.D. 2
Відповідає до	EN 60688



Кріпильні ніжки, арт. 9SBMPDC

* Вказана точність стосується калібрування відповідно до номінальних значень вхідного та вихідного сигналів. Вона може змінюватися для інших значень. Для отримання детальної інформації, будь ласка зверніться до представника служби підтримки Vector VS.
** Аналогові виходи ізолювані один від одного ізоляцією на рівні 700 В TRMS (60 с).

Артикули

Програмовані універсальні перетворювачі		MCOUP_	PROG	_	_
Тип:	1 Вихід	MCOUP1			
	2 uscite - 2 Outputs	MCOUP2			
	3 uscite - 3 Outputs	MCOUP3			
	4 uscite - 4 Outputs	MCOUP4			
Дод. опції:	Відсутні			XX	
	RS485 Modbus RTU + 1 прогр. вихід (імпульс/сигнал тривоги)			OM	
Дод. напруга живлення:	80÷260 В AC/DC - 12 ВА / 5 Вт				H
	20÷60 В AC/DC - 6 ВА / 6 Вт				L



Додаткові технічні характеристики

Програмування

Вихід сигналізації фото-МОН 50В 100мА
 налаштування затримки активації прогр. 0...999 с
 програмування змінна-значення-напрямок

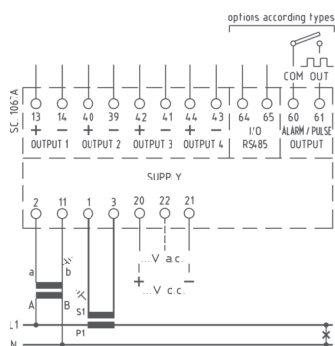
Імпульсний вихід прогр. як альтернатива сигналізації
 програмування значення пульсації
 вага імпульсу прогр. 30...1000 мс

ModBus RTU RS485 ізольований
 Швидкість (біт/с) 9600/19200/38400/57600
 Параметри зв'язку парність і прогр. стоп-біти

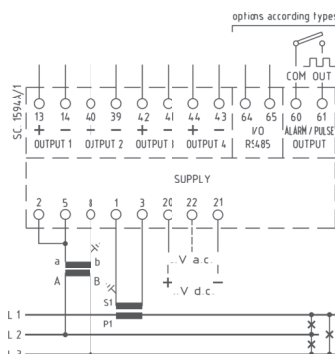
Вимірювані змінні

Лінійний струм	L1-L2-L3-SYS
Напруга L-N (з'єднання зірка)	L1-L2-L3-SYS
Напруга L-L (з'єднання трикутник)	L1-L2-L3-SYS
Небаланс напруги та струму	SYS
Струм нейтралі	SYS
Активна потужність	L1-L2-L3-SYS
Реактивна потужність	L1-L2-L3-SYS
Повна потужність	L1-L2-L3-SYS
Коефіцієнт потужності	L1-L2-L3-SYS
Коефіцієнт потужності зміщення	L1-L2-L3-SYS
Частота	
Двонапрявлена активна енергія	
Часткова активна енергія	
Двонапрявлена реактивна енергія	
Тепловий струм	L1-L2-L3
Максимальний тепловий струм	L1-L2-L3
Середня потужність	SYS
Максимальне навантаження (кВт)	SYS
Середній коефіцієнт потужності	
Коеф. гарм. THD U та I до 32-ї гармоніки	L1-L2-L3

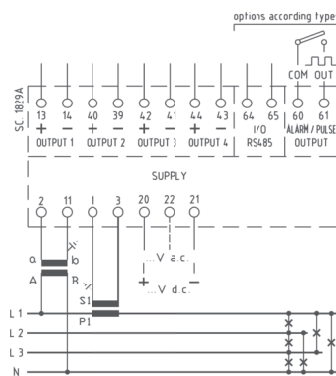
Схеми з'єднання



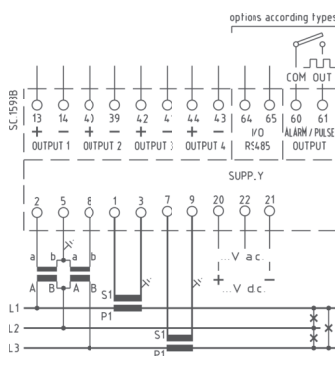
однофазна



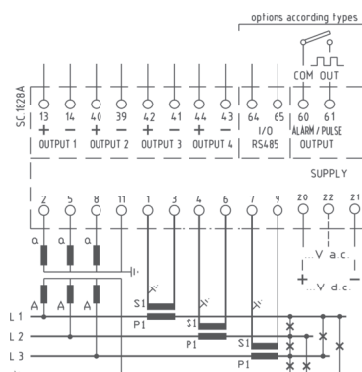
трифазне трипровідне симетричне навантаження



трифазне чотирипровідне симетричне навантаження



трифазне трипровідне несиметричне навантаження



трифазне чотирипровідне несиметричне навантаження

Програмування включає такі функції:

- Тип (однофазний або трифазний, 3 або 4 дроти, збалансоване чи незбалансоване навантаження).
- Номінальне значення входів з автоматичним перемиканням коефіцієнтів підсилення.
- Коефіцієнти трансформації струму та напруги.
- Для кожного виходу (незалежно):
 - Тип виходу (В або мА).
 - Номінальне значення виходу.
 - Вимірювана величина, що має бути прив'язана до виходу, вибирається серед доступних.
 - Початкові та кінцеві значення шкали виходу.
- Безкоштовне програмне забезпечення:
 - Відображення вибраної схеми підключення.
 - Візуалізація всіх вимірюваних величин (див. таблицю).
 - Друк налаштувань етикетки даних.
 - Функція Copy/Paste для параметрів налаштування, яка дозволяє програмувати декілька перетворювачів.

