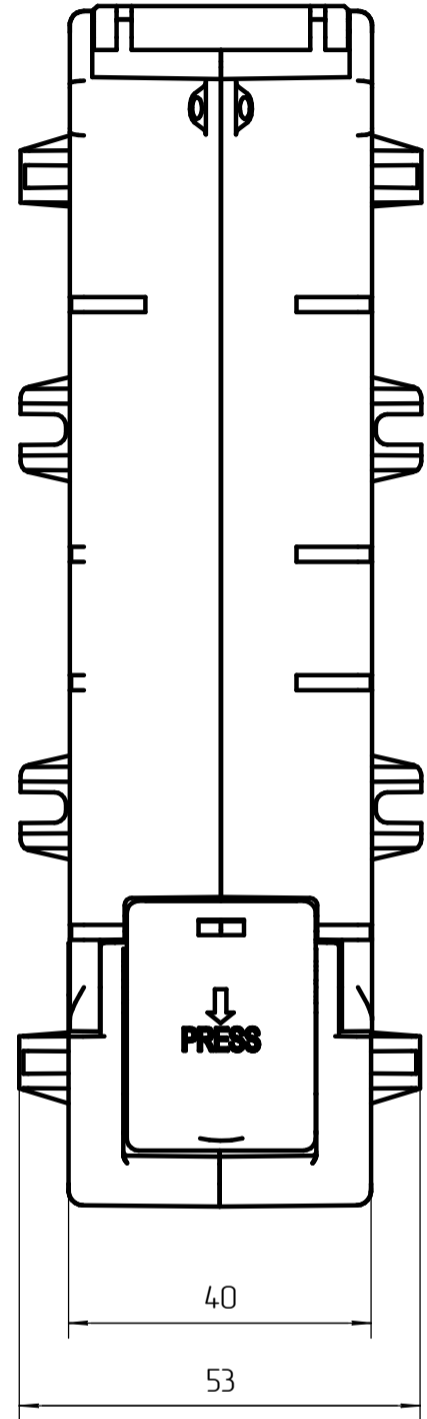
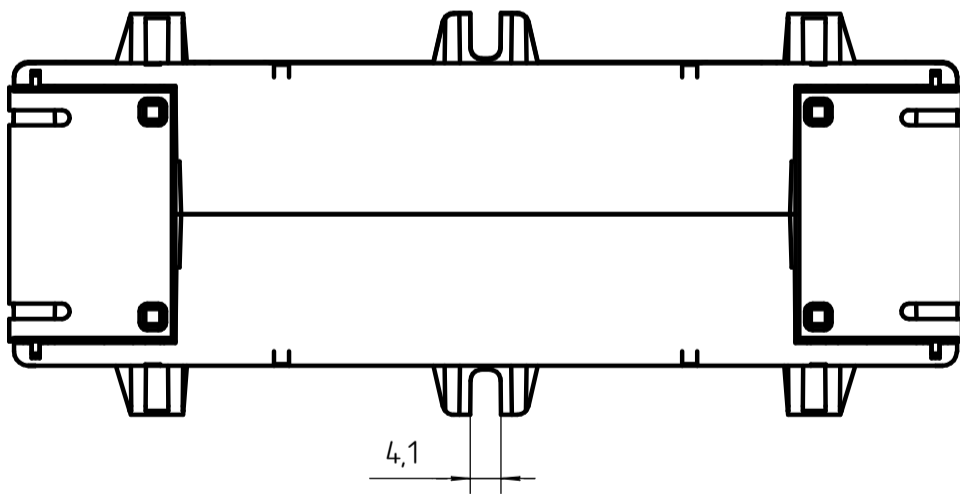
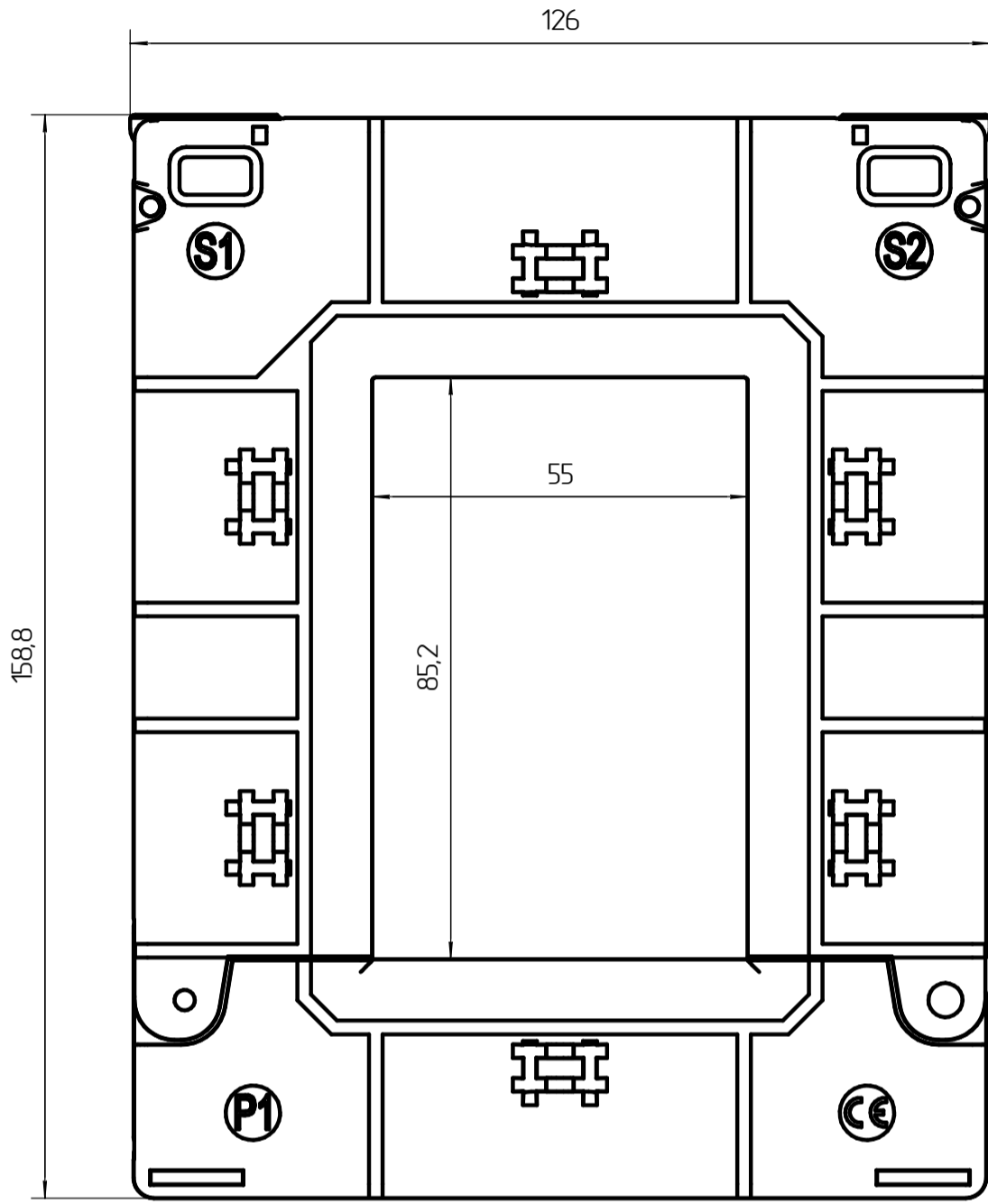


Добіток. №	Вперше прорімін.
------------	------------------

Інв. № орижин.	Підпис і дата.	Інв. № дубл.	Підпис і дата.
Взам. інв. №			



Зм.	Арк.	№ докум.	Підпис	Дата
Розроб.				
Перев.				
Нач. КБ				
Н.контр.				
Замв.				

VCTA185

Літера	Маса	Маштаб
Арк.	Архів	1