

Вперше примін.

Добіток №

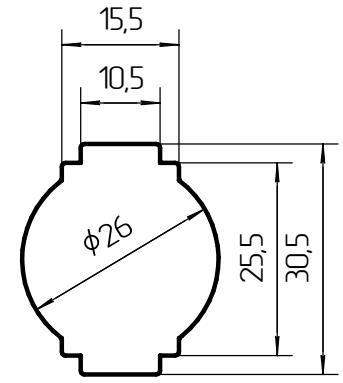
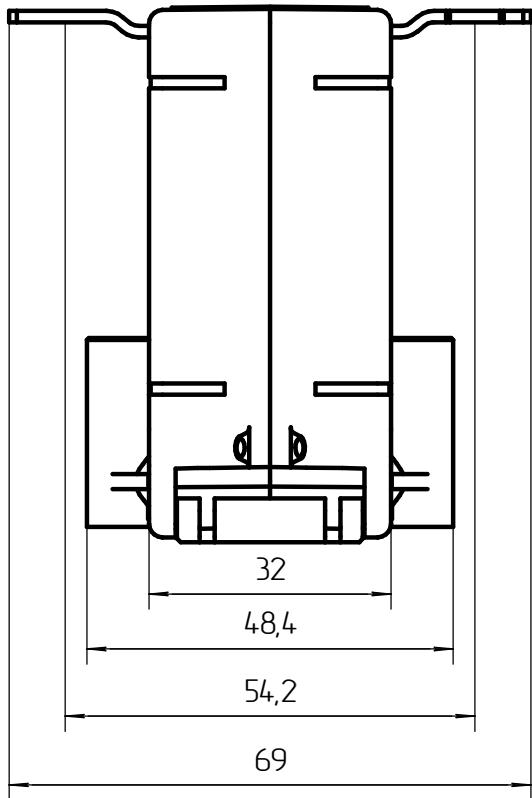
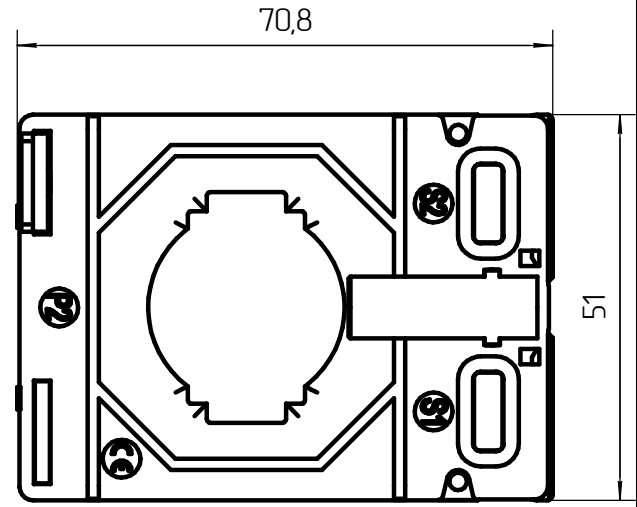
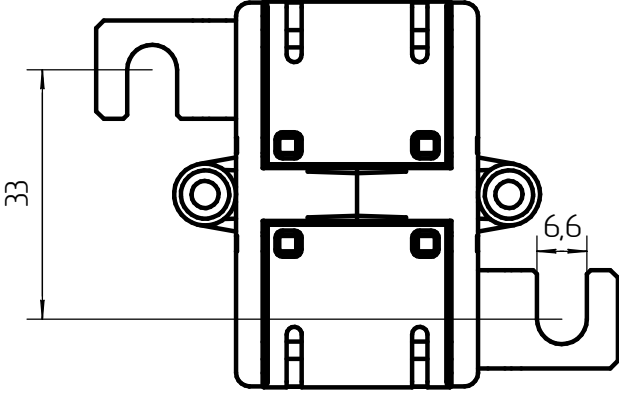
Підпис і дата

Інв. № дубл.

Взам. інв. №

Підпис і дата

Інв. № оригін.



Зм.	Арк.	№ докум.	Підпис	Дата
Розроб.				
Перев.				
Нач. КБ				
Н.контр.				
Затв.				

VCTC332

Літера	Маса	Маштаб
Арк.	Аркушів	1