

Вперше примін.

Добіток №

Підпис і дата

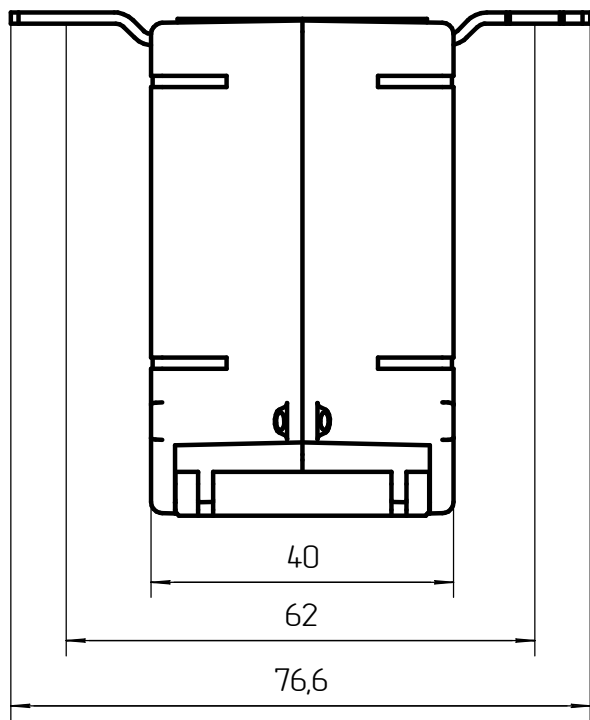
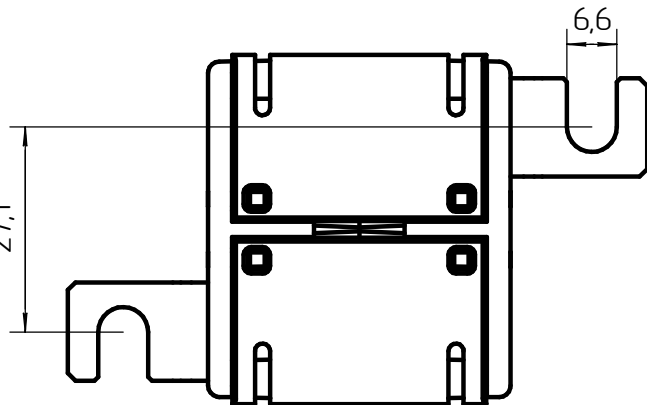
Інв. № дубл.

Взам. інв. №

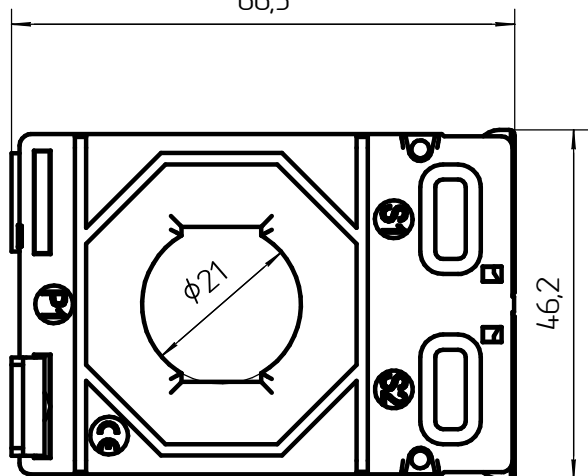
Підпис і дата

Інв. № оригін.

27,1



66,5



46,2

40

62

76,6

VCTC421)

Літера

Маса

Маштаб

Зм. Арк.

№ докум.

Підпис

Дата

Розроб.

Перев.

Нач. КБ

Н.контр.

Затв.

Арк.

Аркушів

1