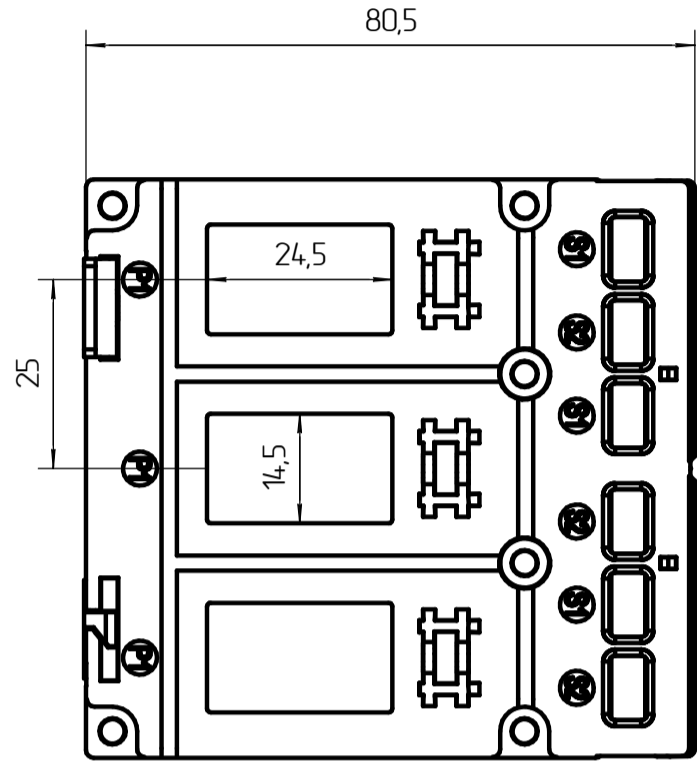
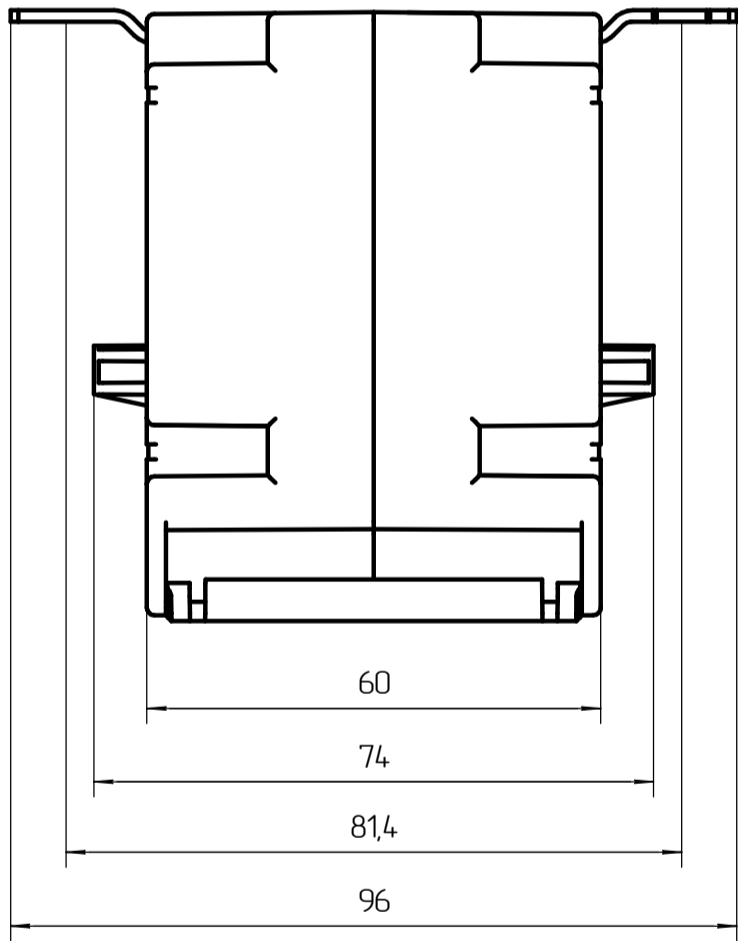
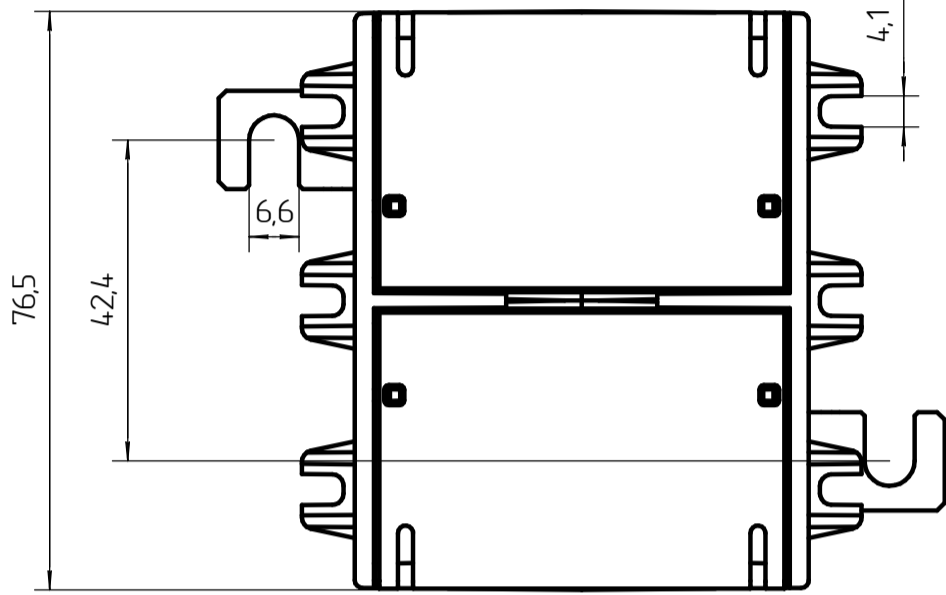


Внутрішн. приміт.	Довідк. №
-------------------	-----------

Інв. № оригін.	Підпис і дата	Взам. інв. №	Інв. № дубл.	Підпис і дата
----------------	---------------	--------------	--------------	---------------



Зм.	Арк.	№ докум.	Підпис	Дата
Розроб.				
Перев.				
Нач. КБ				
І.контр.				
Затв.				

RISH Xmer 3PH 75-15(60)

Літера	Маса	Маштаб
Арк.	Архів	1