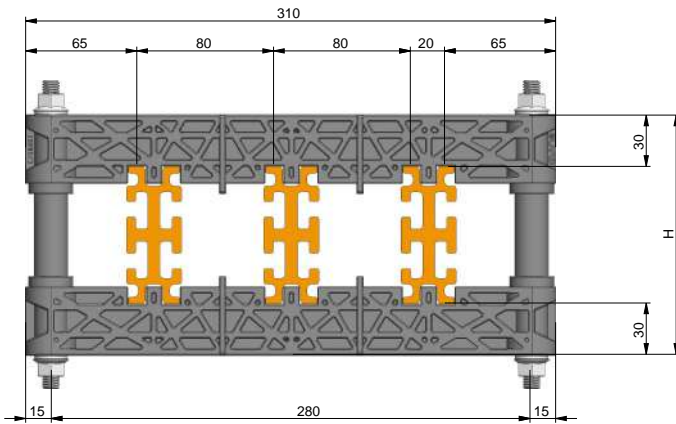
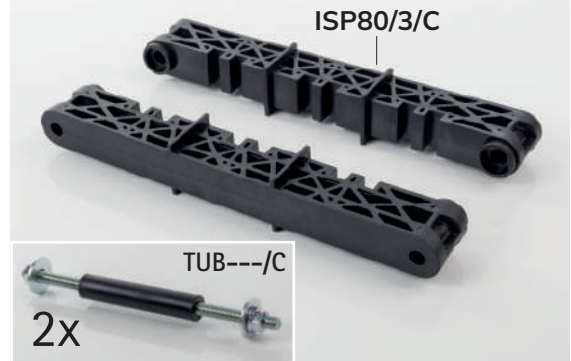


## 3-ПОЛЮСНИЙ ЛІНІЙНИЙ ШИНОТРИМАЧ ДЛЯ МІДНОЇ ПРОФІЛЬНОЇ ШИНИ (МІЖФАЗНА ВІДСТАНЬ = 80 ММ)

$I_n = 630 \div 1600 \text{ A}$



### КОМПЛЕКТ

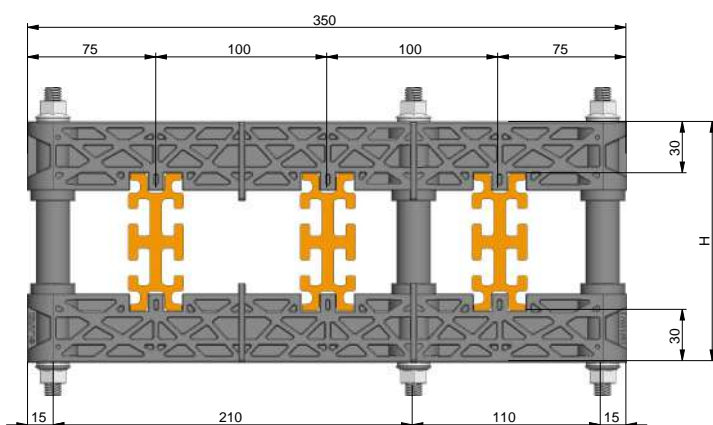


Артикул	Вміст пакування	Маса, кг	Профільна мідна шина	Розміри шини, мм	Висота, мм	$\Delta T 30^\circ \text{C}$	$\Delta T 50^\circ \text{C}$
IS38008CU/C	Арт. ISP80/3/C Арт. TUB302/C	1,25	BR8P	50x30	110	888	1106
IS31208CU/C	Арт. ISP80/3/C Арт. TUB302/C	1,25	BR12P	50x30	110	1251	1560
IS31608CU/C	Арт. ISP80/3/C Арт. TUB302/C	1,25	BR16P	50x30	110	1477	1832

МАКСИМАЛЬНА МІЖФАЗНА ВІДСТАНЬ			
Струм (А)	630/800А	1000/1250А	1600А
Макс. міжфаз. відстань	lcc	lcc	lcc
1000mm	20 kA	20 kA	25 kA
950mm	20 kA	20 kA	25 kA
900mm	20 kA	25 kA	30 kA
850mm	20 kA	25 kA	30 kA
800mm	20 kA	25 kA	35 kA
750mm	25 kA	30 kA	35 kA
700mm	25 kA	30 kA	40 kA
650mm	25 kA	35 kA	40 kA
600mm	30 kA	35 kA	45 kA
550mm	30 kA	40 kA	50 kA
500mm	35 kA	45 kA	50 kA
450mm	40 kA	50 kA	60 kA
400mm	45 kA	55 kA	65 kA
350mm	50 kA	60 kA	75 kA
300mm	60 kA	70 kA	80 kA
250mm	75 kA	85 kA	85 kA
200mm	85 kA		
Артикул	IS38008CU/C	IS31208CU/C	IS31608CU/C

## 3-ПОЛЮСНИЙ ЛІНІЙНИЙ ШИНОТРИМАЧ ДЛЯ МІДНОЇ ПРОФІЛЬНОЇ ШИНИ (МІЖФАЗНА ВІДСТАНЬ = 100 ММ)

In = 630 ÷ 3200 A



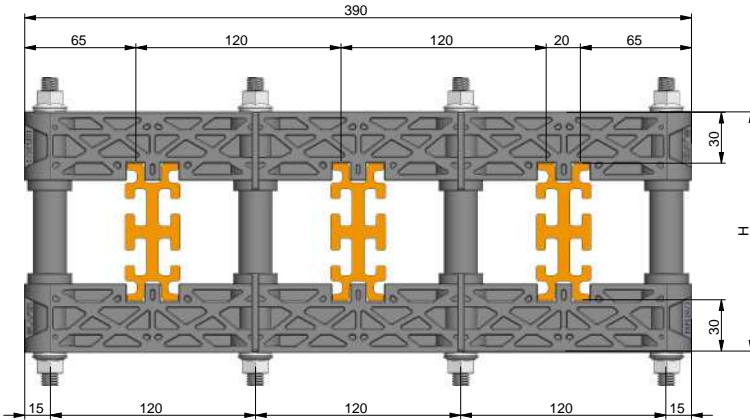
Артикул	Вміст пакування	Маса, кг	Профільна мідна шина	Розміри шини, мм	Висота, мм	ΔT 30° C	ΔT 50° C
IS38010CU/C	Арт. ISP100/3/C Арт. TUB303/C	1,3	BR8P	50x30	110	888	1106
IS31210CU/C	Арт. ISP100/3/C Арт. TUB303/C	1,3	BR12P	50x30	110	1251	1560
IS31610CU/C	Арт. ISP100/3/C Арт. TUB303/C	1,3	BR16P	50x30	110	1477	1832
IS32010CU/C	Арт. ISP100/3/C Арт. TUB603/C	1,4	BR20P	80x30	140	1980	2509
IS32510CU/C	Арт. ISP100/3/C Арт. TUB803/C	1,5	BR25P	100x30	160	2475	2957
IS33210CU/C	Арт. ISP100/3/C Арт. TUB103/C	1,55	BR32P	120x30	180	3129	3694

### МАКСИМАЛЬНА МІЖФАЗНА ВІДСТАНЬ

Струм (А)	630/800А	1000/1250А	1600А	2000А	2500А	3200А
Макс. міжфаз. відстань	lcc	lcc	lcc	lcc	lcc	lcc
1000mm	20 kA	25 kA	30 kA	35 kA	35 kA	35 kA
950mm	20 kA	25 kA	30 kA	35 kA	35 kA	35 kA
900mm	20 kA	25 kA	35 kA	40 kA	40 kA	40 kA
850mm	20 kA	30 kA	40 kA	50 kA	50 kA	50 kA
800mm	25 kA	30 kA	40 kA	55 kA	60 kA	60 kA
750mm	25 kA	30 kA	40 kA	55 kA	60 kA	60 kA
700mm	30 kA	35 kA	45 kA	60 kA	60 kA	60 kA
650mm	30 kA	35 kA	45 kA	65 kA	65 kA	65 kA
600mm	35 kA	40 kA	50 kA	75 kA	75 kA	75 kA
550mm	35 kA	45 kA	55 kA	75 kA	75 kA	75 kA
500mm	40 kA	50 kA	60 kA	80 kA	80 kA	80 kA
450mm	45 kA	55 kA	65 kA	85 kA	85 kA	85 kA
400mm	55 kA	60 kA	75 kA	90 kA	90 kA	90 kA
350mm	60 kA	70 kA	85 kA	95 kA	95 kA	95 kA
300mm	70 kA	80 kA	100 kA	105 kA	105 kA	105 kA
250mm	85 kA	95 kA	105 kA			
Артикул	IS38010CU/C	IS31210CU/C	IS31610CU/C	IS32010CU/C	IS32510CU/C	IS33210CU/C

## 3-ПОЛЮСНИЙ ЛІНІЙНИЙ ШИНОТРИМАЧ ДЛЯ МІДНОЇ ПРОФІЛЬНОЇ ШИНИ (МІЖФАЗНА ВІДСТАНЬ = 120 ММ)

$I_n = 630 \div 4000 \text{ A}$



КОМПЛЕКТ

ISP120/3/C



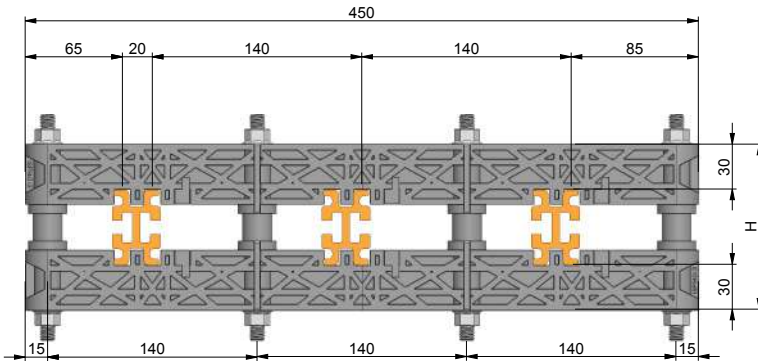
Артикул	Вміст пакування	Маса, кг	Профільна мідна шина	Розміри шини, мм	Висота, мм	$\Delta T 30^\circ \text{C}$	$\Delta T 50^\circ \text{C}$
IS38012CU/C	Арт. ISP120/3/C Арт. TUB303/C	1,4	BR8P	50x30	110	888	1106
IS31212CU/C	Арт. ISP120/3/C Арт. TUB304/C	1,6	BR12P	50x30	110	1251	1560
IS31612CU/C	Арт. ISP120/3/C Арт. TUB304/C	1,6	BR16P	50x30	110	1477	1832
IS32012CU/C	Арт. ISP120/3/C Арт. TUB604/C	1,7	BR20P	80x30	140	1980	2509
IS32512CU/C	Арт. ISP120/3/C Арт. TUB804/C	1,5	BR25P	100x30	160	2475	2957
IS33212CU/C	Арт. ISP120/3/C Арт. TUB104/C	1,9	BR32P	120x30	180	2475	2957
IS34012CU/C	Арт. ISP120/3/C Арт. TUB134/C	2	BR40P	150x30	210	3953	4563

### МАКСИМАЛЬНА МІЖФАЗНА ВІДСТАНЬ

Струм (А)	630/800А	1000/1250А	1600А	2000А	2500А	3200А	4000А
Макс. міжфаз. відстань	lcc	lcc	lcc	lcc	lcc	lcc	lcc
1000mm	20 kA	25 kA	30 kA	35 kA	35 kA	35 kA	35 kA
950mm	25 kA	25 kA	35 kA	40 kA	40 kA	40 kA	40 kA
900mm	25 kA	30 kA	35 kA	40 kA	50 kA	40 kA	45 kA
850mm	25 kA	30 kA	40 kA	45 kA	55 kA	45 kA	50 kA
800mm	30 kA	35 kA	40 kA	60 kA	60 kA	60 kA	60 kA
750mm	30 kA	35 kA	45 kA	65 kA	65 kA	65 kA	65 kA
700mm	30 kA	40 kA	45 kA	65 kA	70 kA	70 kA	70 kA
650mm	35 kA	40 kA	50 kA	70 kA	70 kA	70 kA	70 kA
600mm	40 kA	45 kA	55 kA	75 kA	75 kA	75 kA	75 kA
550mm	40 kA	50 kA	60 kA	80 kA	80 kA	80 kA	80 kA
500mm	45 kA	50 kA	65 kA	85 kA	85 kA	85 kA	85 kA
450mm	50 kA	60 kA	70 kA	90 kA	90 kA	90 kA	90 kA
400mm	55 kA	65 kA	80 kA	95 kA	95 kA	95 kA	95 kA
350mm	65 kA	75 kA	90 kA	105 kA	105 kA	105 kA	105 kA
300mm	75 kA	95 kA	105 kA				
250mm	85 kA	100 kA					
Артикул	IS38012CU/C	IS31212CU/C	IS31612CU/C	IS32012CU/C	IS32512CU/C	IS33212CU/C	IS34012CU/C

## 3-ПОЛЮСНИЙ ЛІНІЙНИЙ ШИНОТРИМАЧ ДЛЯ МІДНОЇ ПРОФІЛЬНОЇ ШИНИ (МІЖФАЗНА ВІДСТАНЬ = 140 MM)

$I_n = 630 \div 4000 \text{ A}$



Артикул	Вміст пакування	Маса, кг	Профільна мідна шина	Розміри шини, мм	Висота, мм	$\Delta T 30^\circ \text{C}$	$\Delta T 50^\circ \text{C}$
IS38014CU/C	Арт. ISP140/3/C, АВ/10С Арт. TUB305/C	2,1	BR8P	50x30	110	888	1106
IS31214CU/C	Арт. ISP140/3/C, АВ/10С Арт. TUB305/C	2,1	BR12P	50x30	110	1251	1560
IS31614CU/C	Арт. ISP140/3/C, АВ/10С Арт. TUB305/C	2,1	BR16P	50x30	110	1477	1832
IS32014CU/C	Арт. ISP140/3/C, АВ/10С Арт. TUB605/C	2,2	BR20P	80x30	140	1980	2509
IS32514CU/C	Арт. ISP140/3/C, АВ/10С Арт. TUB805/C	2,5	BR25P	100x30	160	2475	2957
IS33214CU/C	Арт. ISP140/3/C, АВ/10С Арт. TUB105/C	2,4	BR32P	120x30	180	3129	3694
IS34014CU/C	Арт. ISP120/3/C, АВ/10С Арт. TUB135/C	2,6	BR40P	150x30	210	3953	4563

МАКСИМАЛЬНА МІЖФАЗНА ВІДСТАНЬ							
Струм (А)	630/800А	1000/1250А	1600А	2000А	2500А	3200А	4000А
Макс. міжфаз. відстань	lcc	lcc	lcc	lcc	lcc	lcc	lcc
1000mm	20 kA	25 kA	30 kA	35 kA	35 kA	35 kA	35 kA
950mm	25 kA	25 kA	35 kA	40 kA	40 kA	40 kA	40 kA
900mm	25 kA	30 kA	35 kA	40 kA	50 kA	40 kA	45 kA
850mm	25 kA	30 kA	40 kA	45 kA	55 kA	45 kA	50 kA
800mm	30 kA	35 kA	40 kA	60 kA	60 kA	60 kA	60 kA
750mm	30 kA	35 kA	45 kA	65 kA	65 kA	65 kA	65 kA
700mm	30 kA	40 kA	45 kA	65 kA	70 kA	70 kA	70 kA
650mm	35 kA	40 kA	50 kA	70 kA	70 kA	70 kA	70 kA
600mm	40 kA	45 kA	55 kA	75 kA	75 kA	75 kA	75 kA
550mm	40 kA	50 kA	60 kA	80 kA	80 kA	80 kA	80 kA
500mm	45 kA	50 kA	65 kA	85 kA	85 kA	85 kA	85 kA
450mm	50 kA	60 kA	70 kA	90 kA	90 kA	90 kA	90 kA
400mm	55 kA	65 kA	80 kA	95 kA	95 kA	95 kA	95 kA
350mm	65 kA	75 kA	90 kA	105 kA	105 kA	105 kA	105 kA
300mm	75 kA	95 kA	105 kA				
250mm	85 kA	100 kA					
Артикул	IS38014CU/C	IS31214CU/C	IS31614CU/C	IS32014CU/C	IS32514CU/C	IS33214CU/C	IS34014CU/C

