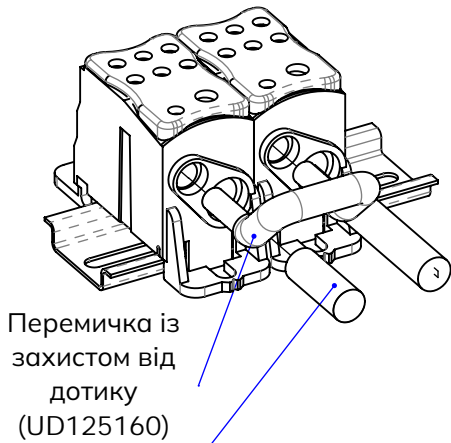
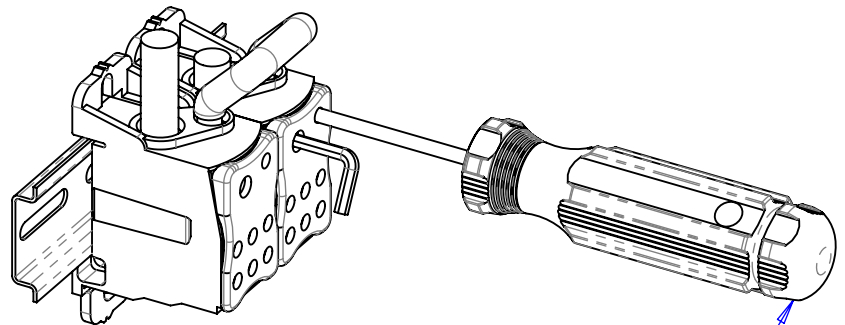


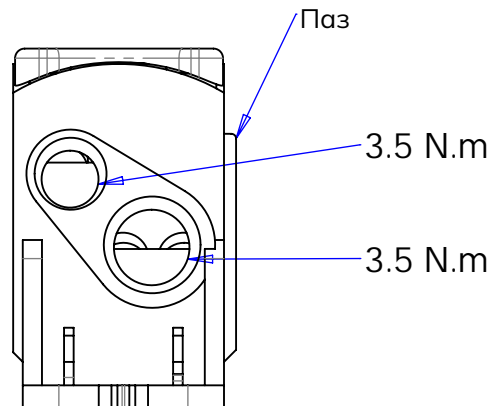
## Перемичка UDJ Артикул 569150



Заглушка із захистом від дотику (UD125R)



Викрутка (плоска)



} Перемичка із захистом від дотику

} Заглушка із захистом від дотику

### ПРИМІТКА:

1. Звільніть входні гнізда обох блоків.
2. З'єднайте блоки за допомогою пазів.
3. Встановіть на DIN профіль.
4. Вставте перемичку та затягніть відповідно до вказаного моменту.
5. Вставте заглушку в невикористане входне гніздо та затягніть відповідно до вказаного моменту.

### ПОПЕРЕДЖЕННЯ:

Зазначена продукція nVent повинна встановлюватися та використовуватися лише відповідно до інструкцій із монтажу та навчальних матеріалів, які можна отримати у представника Vector VS.

Продукцію nVent заборонено використовувати не за призначенням або в умовах, що перевищують зазначені допустимі навантаження. Усі інструкції потрібно повністю виконувати, щоб забезпечити правильне та безпечне встановлення й експлуатацію.

**Неправильне встановлення, неправильне використання, невідповідне застосування або недотримання інструкцій може призвести до несправності виробу, пошкодження майна, серйозних травм, а також до втрати гарантії.**

### ІНСТРУКЦІЇ З БЕЗПЕКИ:

Необхідно дотримуватися всіх чинних норм, правил і вимог, установлених для конкретного об'єкта.

Завжди використовуйте відповідні засоби індивідуального захисту — захисні окуляри, каску та рукавички, відповідно до умов застосування.