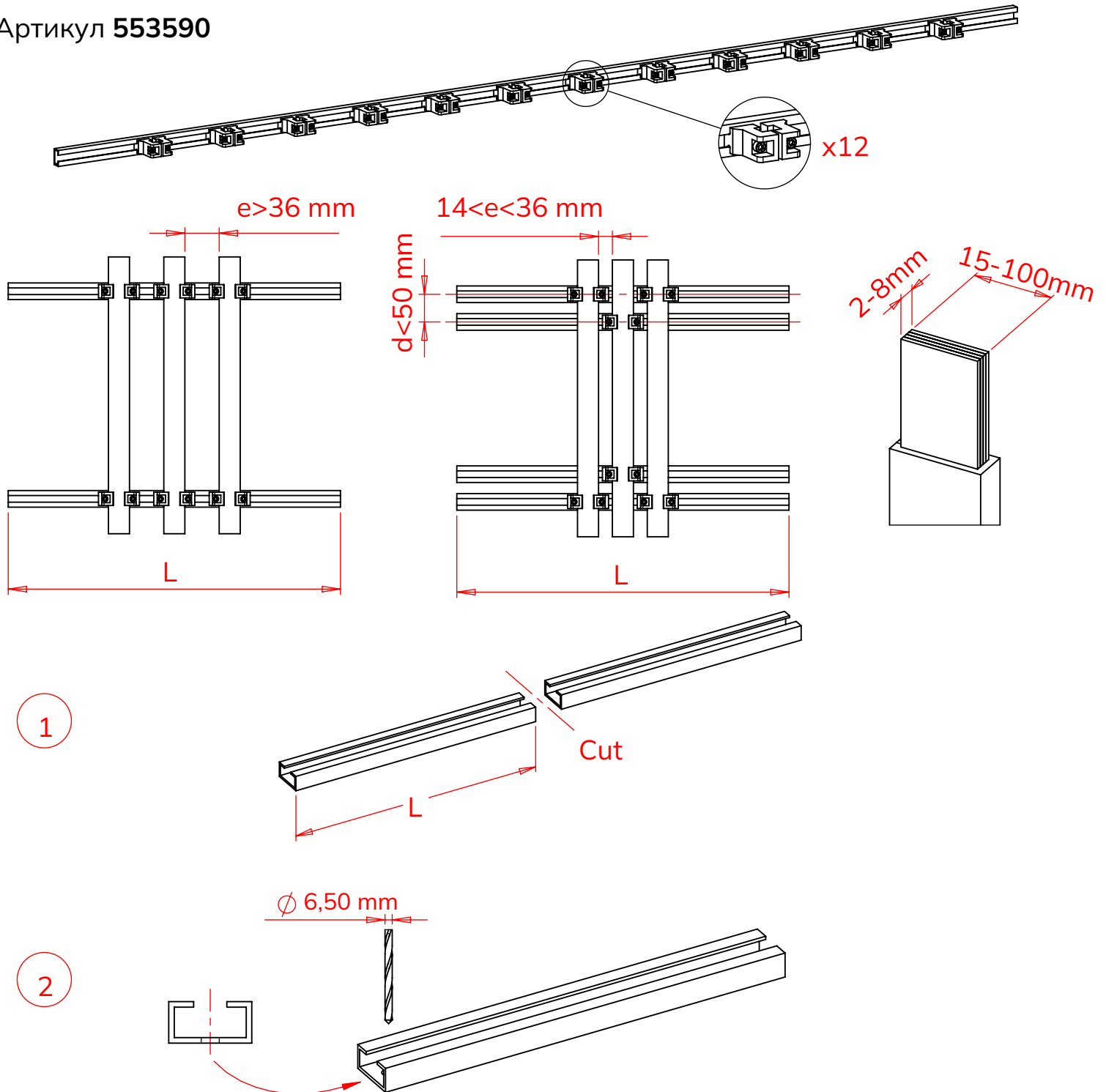


Інструкція з монтажу

Комплект кріплення UFS для гнучких шин

Артикул 553590



ПОПЕРЕДЖЕННЯ:

Зазначена продукція nVent повинна встановлюватися та використовуватися лише відповідно до інструкцій із монтажу та навчальних матеріалів, які можна отримати у представника Vector VS.

Продукцію nVent заборонено використовувати не за призначенням або в умовах, що перевищують зазначені допустимі навантаження. Усі інструкції потрібно повністю виконувати, щоб забезпечити правильне та безпечне встановлення й експлуатацію.

Неправильне встановлення, неправильне використання, невідповідне застосування або недотримання інструкцій може призвести до несправності виробу, пошкодження майна, серйозних травм, а також до втрати гарантії.

ІНСТРУКЦІЇ З БЕЗПЕКИ:

Необхідно дотримуватися всіх чинних норм, правил і вимог, установлених для конкретного об'єкта.

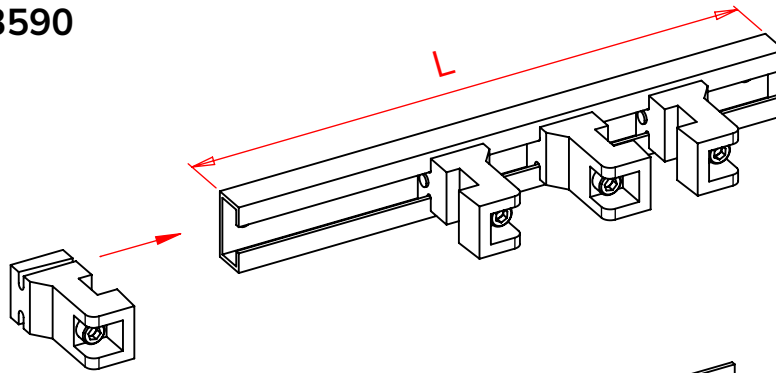
Завжди використовуйте відповідні засоби індивідуального захисту — захисні окуляри, каску та рукавички, відповідно до умов застосування.

Інструкція з монтажу

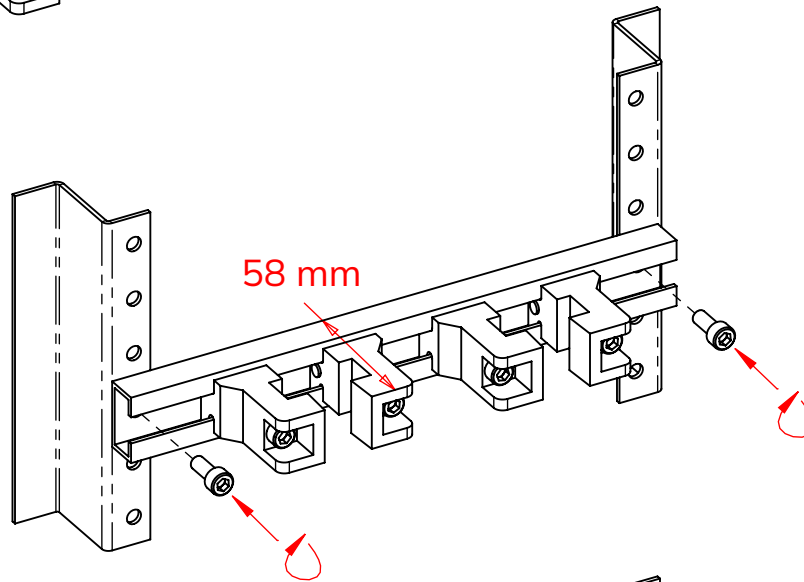
Комплект кріплення UFS для гнучких шин

Артикул 553590

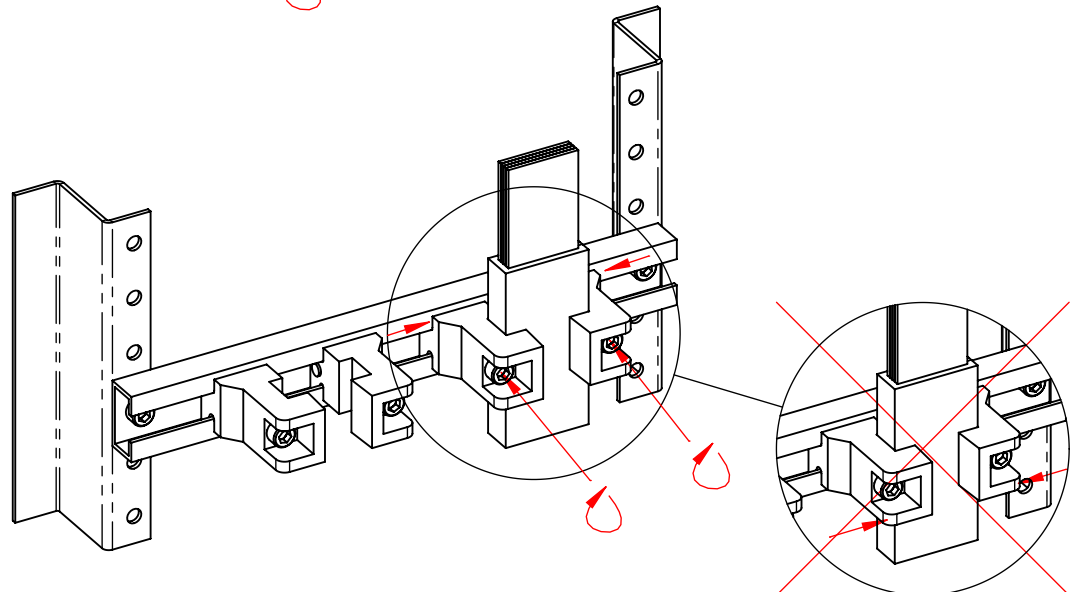
3



4



5



ПОПЕРЕДЖЕННЯ:

Зазначена продукція nVent повинна встановлюватися та використовуватися лише відповідно до інструкцій із монтажу та навчальних матеріалів, які можна отримати у представника Vector VS.

Продукцію nVent заборонено використовувати не за призначенням або в умовах, що перевищують зазначені допустимі навантаження. Усі інструкції потрібно повністю виконувати, щоб забезпечити правильне та безпечне встановлення й експлуатацію.

Неправильне встановлення, неправильне використання, невідповідне застосування або недотримання інструкцій може призвести до несправності виробу, пошкодження майна, серйозних травм, а також до втрати гарантії.

ІНСТРУКЦІЇ З БЕЗПЕКИ:

Необхідно дотримуватися всіх чинних норм, правил і вимог, установлених для конкретного об'єкта.

Завжди використовуйте відповідні засоби індивідуального захисту — захисні окуляри, каску та рукавички, відповідно до умов застосування.