

# VECTORVS

## ТРИМАЧІ ЗАПОБІЖНИКІВ ТА ЗАПОБІЖНИКИ

# GENESIS HOLDER



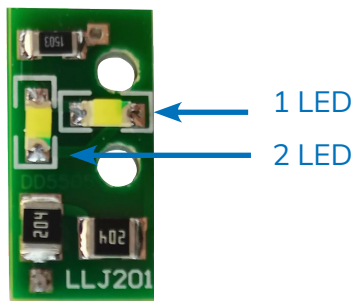
# ТРИМАЧІ ЦИЛІНДРИЧНИХ ЗАПОБІЖНИКІВ

Тримачі циліндричних запобіжників Vector VS серії GENESIS розроблені для забезпечення надійного захисту промислових та комерційних електричних мереж. Використання сучасних матеріалів та інноваційних конструкторських рішень гарантує:

- ▼ **Ефективне охолодження:** унікальна «чотирьохвіконна» конструкція корпусу забезпечує швидке відведення тепла, що значно знижує швидкість старіння матеріалів та подовжує термін служби пристрою.
- ▼ **Інтелектуальна індикація:** система Dual lamp design (подвійний світлодіод) дозволяє миттєво ідентифікувати спрацьований запобіжник, що мінімізує час простою обладнання.
- ▼ **Високоякісний пластик корпусу:** корпуси виготовлені з пластику класу V0, що має високу механічну міцність та стійкість до температурних впливів.
- ▼ **Захист від помилкових операцій:** спеціальні отвори для блокування запобігають несанкціонованому або випадковому вмиканню/вимиканню.
- ▼ **Швидкий монтаж/демонтаж:** двопозиційні структурні засувки дозволяють легко знімати пристрій з DIN-рейки без використання спеціальних інструментів.



## СИСТЕМА ШВИДКОЇ ВІЗУАЛЬНОЇ ДІАГНОСТИКИ



## ТРИМАЧІ ЦИЛІНДРИЧНИХ ЗАПОБІЖНИКІВ АС

Параметри	32 А
Розмір запобіжника	10x38 мм
Номінальний струм (I <sub>e</sub> )	32 А
Напруга(U <sub>e</sub> )	400 V/690 V AC
Напруга ізоляції (U <sub>i</sub> )	800 V
Відключаюча здатність	100 kA (500 V)
Категорія застосування	AC-22B
Ступінь захисту	IP20
Переріз дроту	0.75-25 м <sup>2</sup>
Артикул для 1Р	GH10381P032AC
Артикул для 2Р	GH10382P032AC
Артикул для 3Р	GH10383P032AC



Параметри	63 А
Розмір запобіжника	14x51 мм
Номінальний струм (I <sub>e</sub> )	63 А
Напруга(U <sub>e</sub> )	400 V/690 V AC
Напруга ізоляції (U <sub>i</sub> )	800 V
Відключаюча здатність	100 kA (500 V)
Категорія застосування	AC-22B
Ступінь захисту	IP20
Переріз дроту	1.5-35 м <sup>2</sup>
Артикул для 3Р	GH14513P063AC



Параметри	125 А
Розмір запобіжника	22x58 мм
Номінальний струм (I <sub>e</sub> )	125 А
Напруга(U <sub>e</sub> )	400 V/690 V AC
Напруга ізоляції (U <sub>i</sub> )	800 V
Відключаюча здатність	100 kA (500 V)
Категорія застосування	AC-22B
Ступінь захисту	IP20
Переріз дроту	4-50 м <sup>2</sup>
Артикул для 3Р	GH22583P125AC



## ЦИЛІНДРИЧНІ ЗАПОБІЖНИКИ АС

Циліндричні запобіжники Vector VS серії АС - компактні пристрої для захисту електричних мереж від короткого замикання та перевантажень. При виникненні критичного струму внутрішня вставка плавиться, фізично розриваючи ланцюг і рятуючи обладнання від виходу з ладу або пожеж



Артикул	Розміри (мм)	Номинальна напруга Un (В АС)	Номинальний струм In (А)
GF1038002AC	10x38	500	2
GF1038004AC	10x38	500	4
GF1038006AC	10x38	500	6
GF1038008AC	10x38	500	8
GF1038010AC	10x38	500	10
GF1038012AC	10x38	500	12
GF1038016AC	10x38	500	16
GF1038020AC	10x38	500	20
GF1038025AC	10x38	500	25
GF1038032AC	10x38	500	32
GF1451016AC	14x51	500	16
GF1451020AC	14x51	500	20
GF1451025AC	14x51	500	25
GF1451032AC	14x51	500	32
GF1451040AC	14x51	500	40
GF1451050AC	14x51	500	50
GF2258050AC	22x58	500	50
GF2258063AC	22x58	500	63
GF2258080AC	22x58	500	80
GF2258100AC	22x58	500	100

# ТРИМАЧІ ЦИЛІНДРИЧНИХ ЗАПОБІЖНИКІВ DC

Тримачі циліндричних запобіжників Vector VS серії PV (DC) спеціально розроблені для надійного захисту у фотоелектричних системах та інших мережах постійного струму. Вони забезпечують безпечну роботу при високих напругах та відповідають специфічним вимогам стандартів для сонячної енергетики.

Параметр	32A
Розмір запобіжника	10x38 мм
Номинальний струм (Ie)	32 A
Номинальна напруга (Ue)	1000 V DC
Імпульсна напруга (Uimp)	6 kV
Вимикальна здатність	20 kA
Категорія застосування	DC-PV0
Ступінь захисту	IP20
Переріз дроту	0.75-25 мм <sup>2</sup>
Відповідність стандартам	IEC 60947-3
Артикул для 1P	GH10381P032DC
Артикул для 2P	GH10382P032DC



## ЦИЛІНДРИЧНІ ЗАПОБІЖНИКИ DC

Циліндричні запобіжники Vector VS постійного струму (DC) спеціально розроблені для роботи в ланцюгах, де струм не проходить через «нуль», як це буває у змінному струмі. Через це дуга, що виникає при розриві кола, набагато стабільніша і її важче загасити.

Артикул	Розміри (мм)	Номинальна напруга Un (V DC)	Номинальний струм In (A)
GF1038002DC	10x38	1000	2
GF1038004DC	10x38	1000	4
GF1038006DC	10x38	1000	6
GF1038008DC	10x38	1000	8
GF1038010DC	10x38	1000	10
GF1038012DC	10x38	1000	12
GF1038015DC	10x38	1000	15
GF1038016DC	10x38	1000	16
GF1038020DC	10x38	1000	20
GF1038025DC	10x38	1000	25



# ТРИМАЧІ НОЖОВИХ ЗАПОБІЖНИКІВ АС

	Артикул	Типорозмір	Номинальна напруга Un (В АС)	Номинальний струм In (А)
	GH01P160	NH00 (1P)	690	160
	GH03P160	NH00 (3P)	690	160
	GH11P250	NH1 (1P)	690	250
	GH21P400	NH2 (1P)	690	400
	GH31P630	NH3 (1P)	690	630

# НОЖОВІ ЗАПОБІЖНИКИ АС

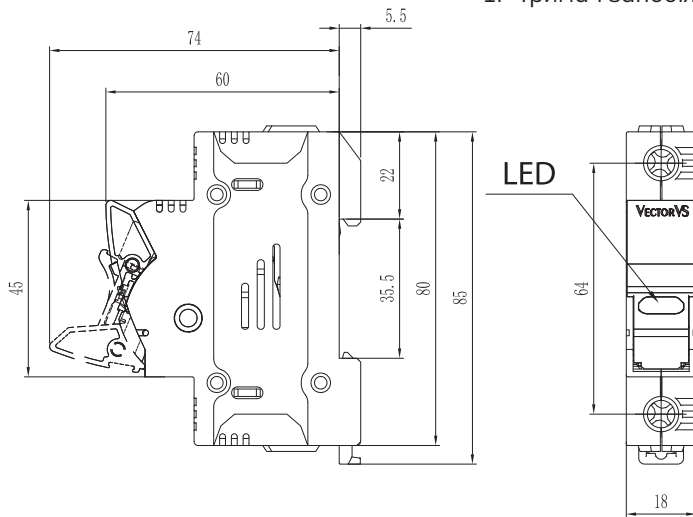
Ножові запобіжники Vector VS змінного струму (АС), також відомі як запобіжники типу NH, використовуються для захисту промислових електроустановок, кабельних ліній та потужного електрообладнання від струмів перевантаження і короткого замикання.



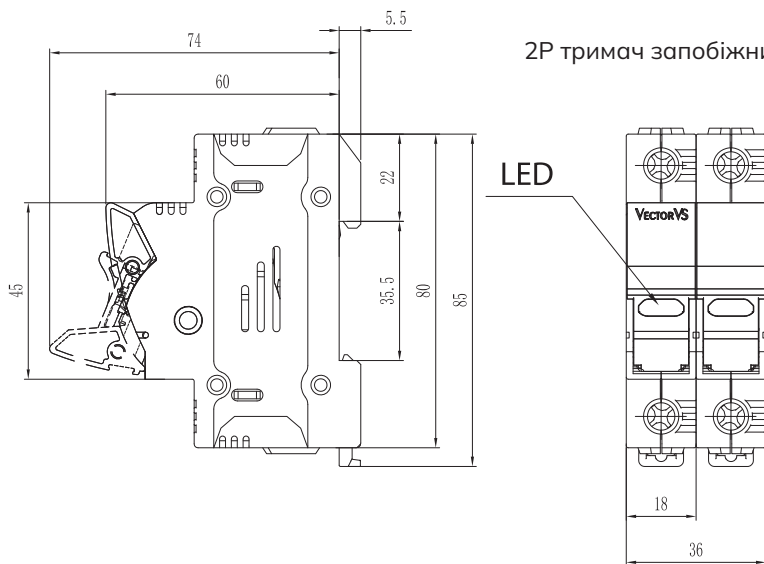
Артикул	Типорозмір	Номинальна напруга $U_n$ (В АС)	Номинальний струм $I_n$ (А)
GF0016AC	NH00	500	16
GF0020AC	NH00	500	20
GF0025AC	NH00	500	25
GF0032AC	NH00	500	32
GF0040AC	NH00	500	40
GF0050AC	NH00	500	50
GF0063AC	NH00	500	63
GF0080AC	NH00	500	80
GF00100AC	NH00	500	100
GF00125AC	NH00	500	125
GF00160AC	NH00	500	160
GF1200AC	NH1	500	200
GF1250AC	NH1	500	250
GF2315AC	NH2	500	315
GF2400AC	NH2	500	400
GF3630AC	NH3	500	630

# ТЕХНІЧНІ КРЕСЛЕННЯ ТРИМАЧІВ ЦИЛІНДРИЧНИХ ЗАПОБІЖНИКІВ АС

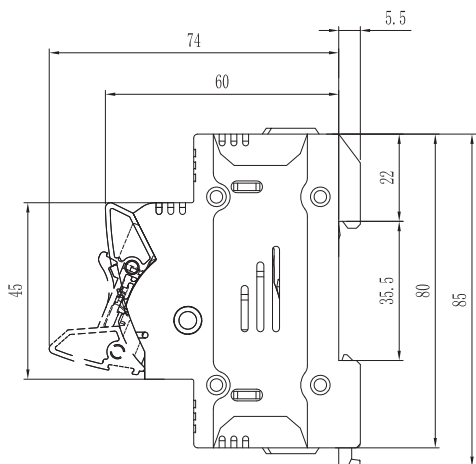
1P тримач запобіжника 10x38



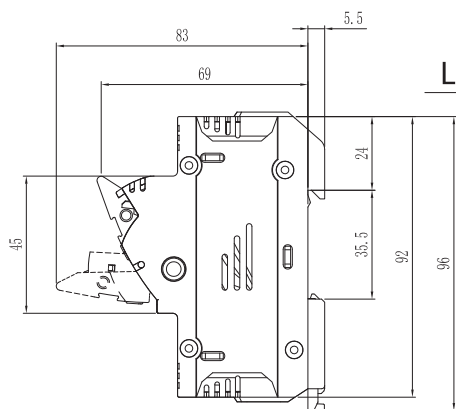
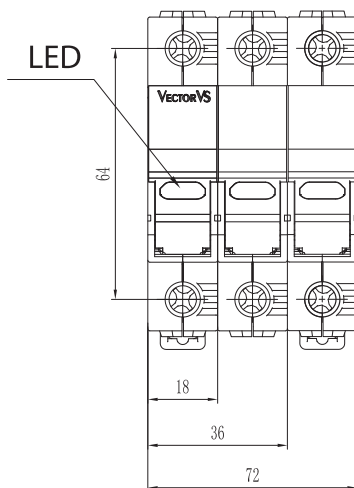
2P тримач запобіжника 10x38



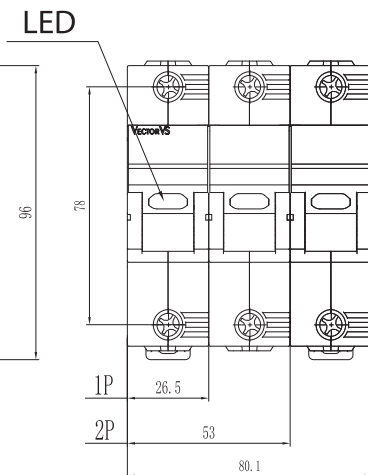
# ТЕХНІЧНІ КРЕСЛЕННЯ ТРИМАЧІВ ЦИЛІНДРИЧНИХ ЗАПОБІЖНИКІВ АС



3P тримач запобіжника 10x38

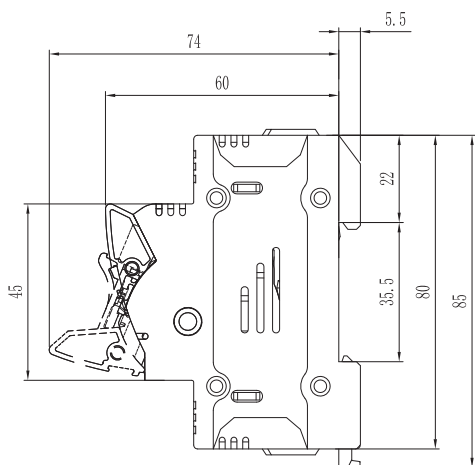


3P тримач запобіжника 14x51

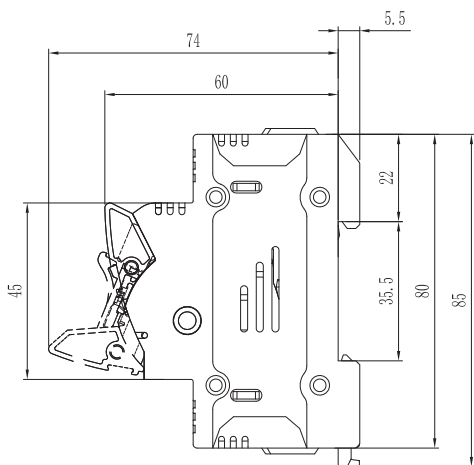
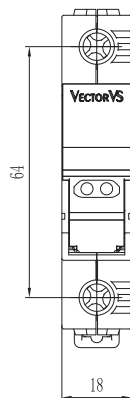




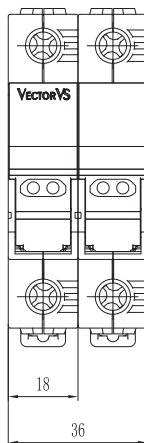
# ТЕХНІЧНІ КРЕСЛЕННЯ ТРИМАЧІВ ЦИЛІНДРИЧНИХ ЗАПОБІЖНИКІВ DC



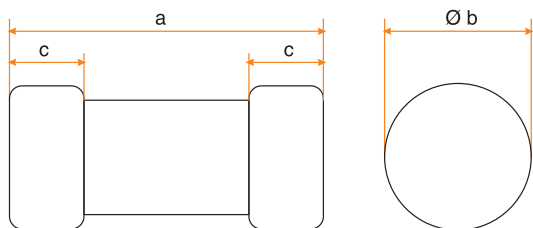
1P тримач запобіжника 10x38



2P тримач запобіжника 10x38

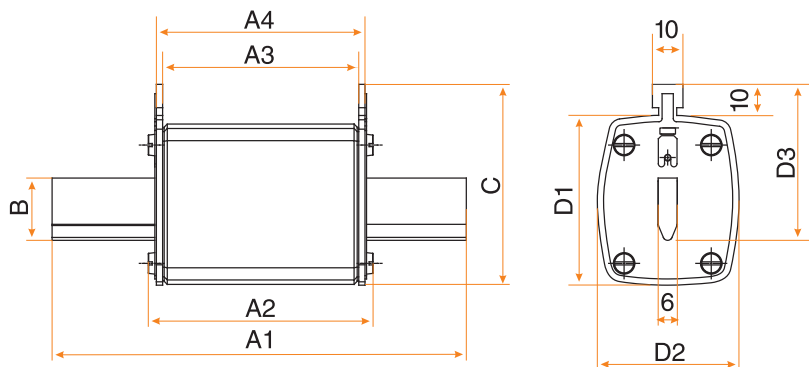


# ТЕХНІЧНІ КРЕСЛЕННЯ ЦИЛІНДРИЧНИХ ЗАПОБІЖНИКІВ АС/ДС



Тип	GF1038	GF1451	GF2258
a (mm)	38	51	58
b (Ø)	10,3	14,3	22,2
c (mm)	10	12	14

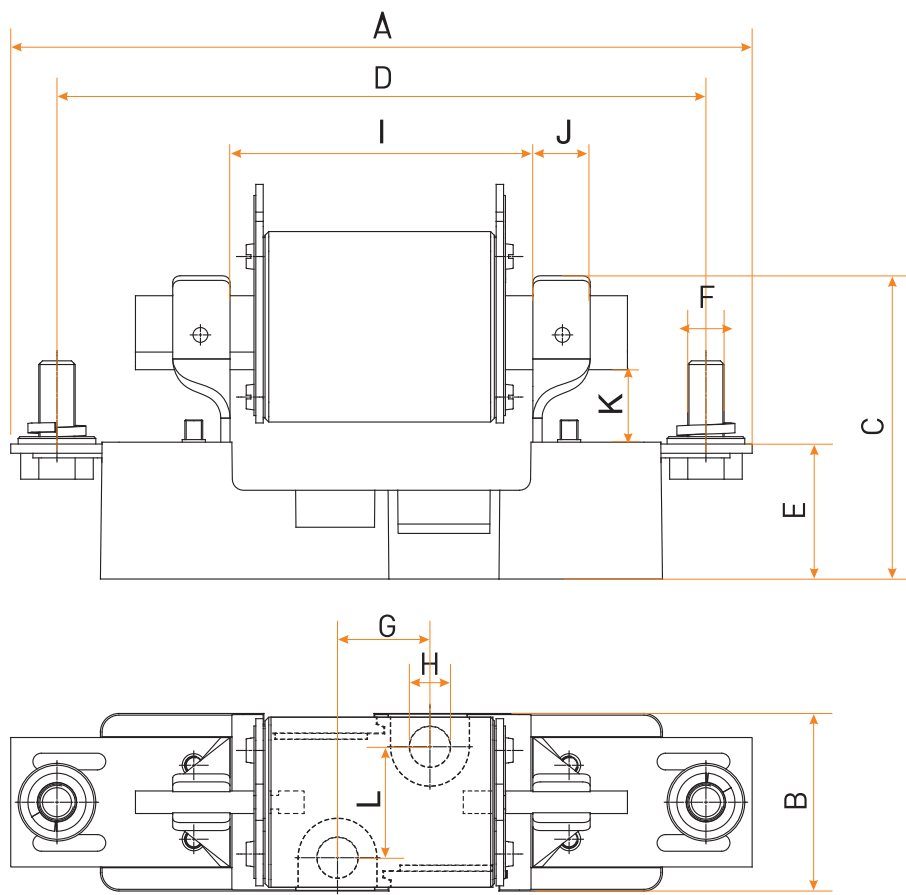
## НОЖЕВИХ ЗАПОБІЖНИКІВ АС



### РОЗМІР (ММ)

Тип	A1	A2	A3	A4	B	C	D1	D2	D3
NH00	78,5	54	45	50	15	58	48	29,5	45
NH1	135	72,5	62	68	20	64	52	46	50
NH2	150	73,5	62	68	25	70	60	59	58
NH3	150	73,5	62	68	32	85,5	75	69,5	70

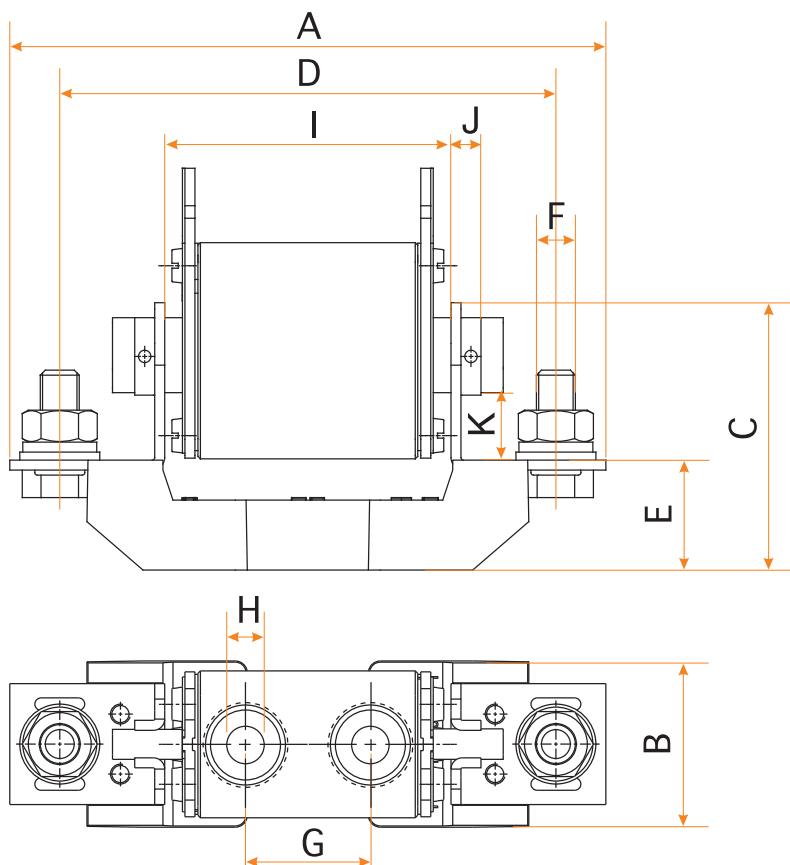
# ТЕХНІЧНІ КРЕСЛЕННЯ ТРИМАЧІВ НОЖОВИХ ЗАПОБІЖНИКІВ АС



Тип	A	B	C	D	E	F	G	H	I	J	K
NH00	120	32,5	54	101	23,5	M8	25	7,5	57	2	13

# ТЕХНІЧНІ КРЕСЛЕННЯ

## ТРИМАЧІВ НОЖОВИХ ЗАПОБІЖНИКІВ АС



Тип	A	B	C	D	E	F	G	H	I	J	K	L
NH1	200	47,5	82	175	35,0	M10	25	10,5	80	15	20,5	30
NH2	225	47,5	88	200	35	M10	25	10,5	80	15	20	30
NH3	240	47,5	99	210	37	M12	25	10,5	80	15	19	30





**ТОВ «ТБК Вектор-ВС»**

Адреса: вул. Трускавецька, 10-В, оф. 202, м. Київ, 02095

Телефон: (044) 369-51-57

E-mail: [info@vector-vs.com](mailto:info@vector-vs.com)