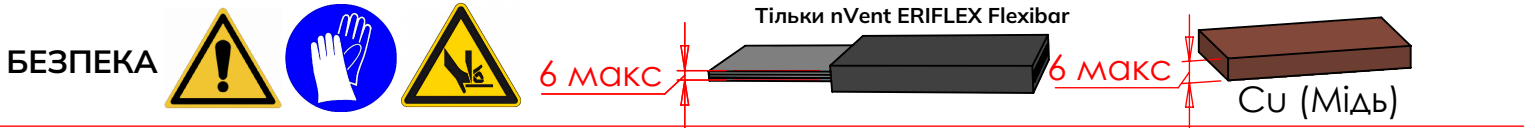
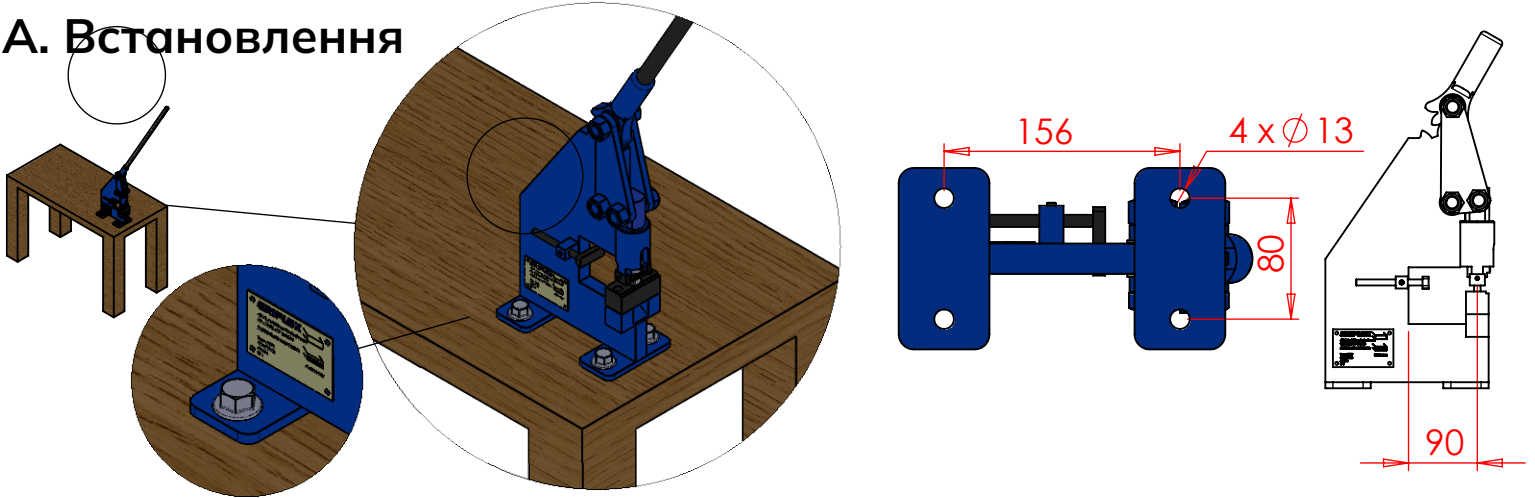


# VECTOR VS

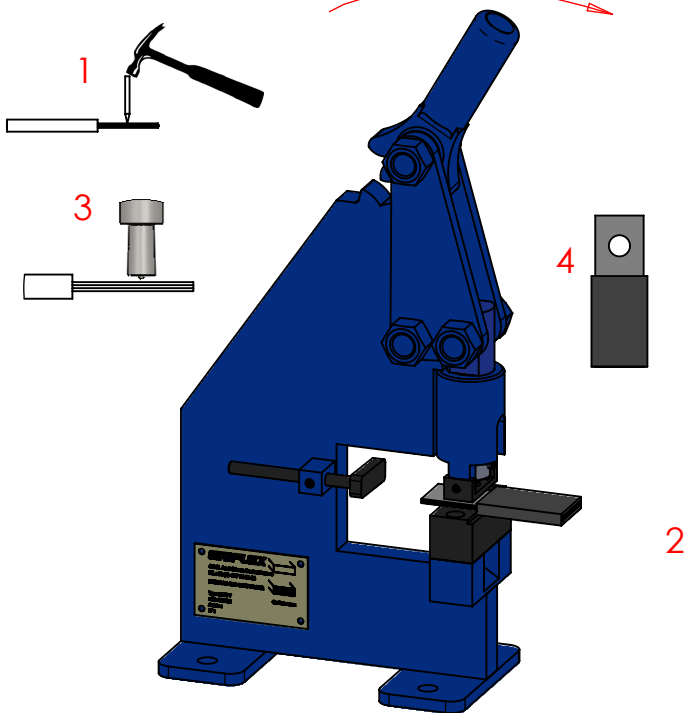
Ручний прес для пробивання отворів у гнучких шинах nVent ERIFLEX Flexibar Модель: MFPT (559152)



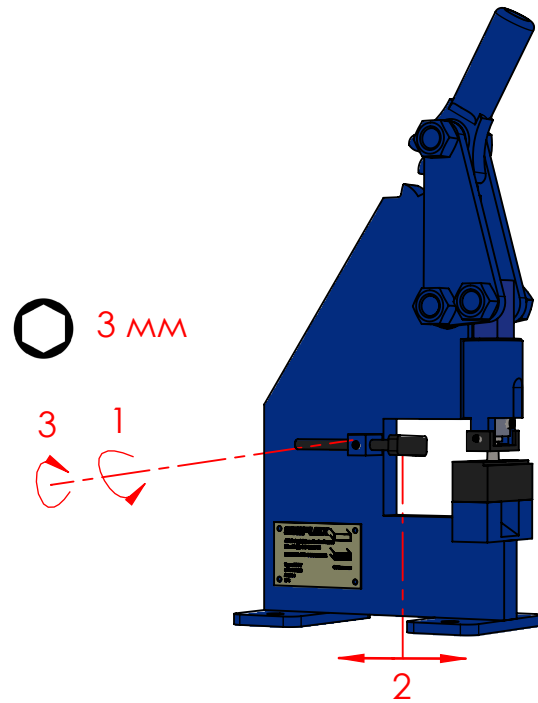
## А. Встановлення



## В1. Використання 3



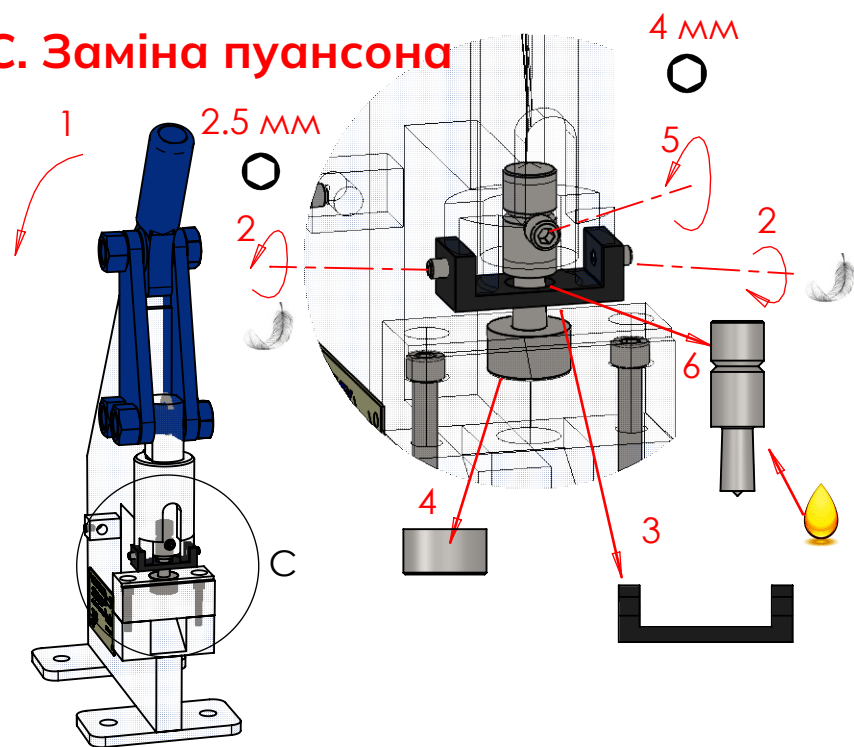
## В2. Регульований упор



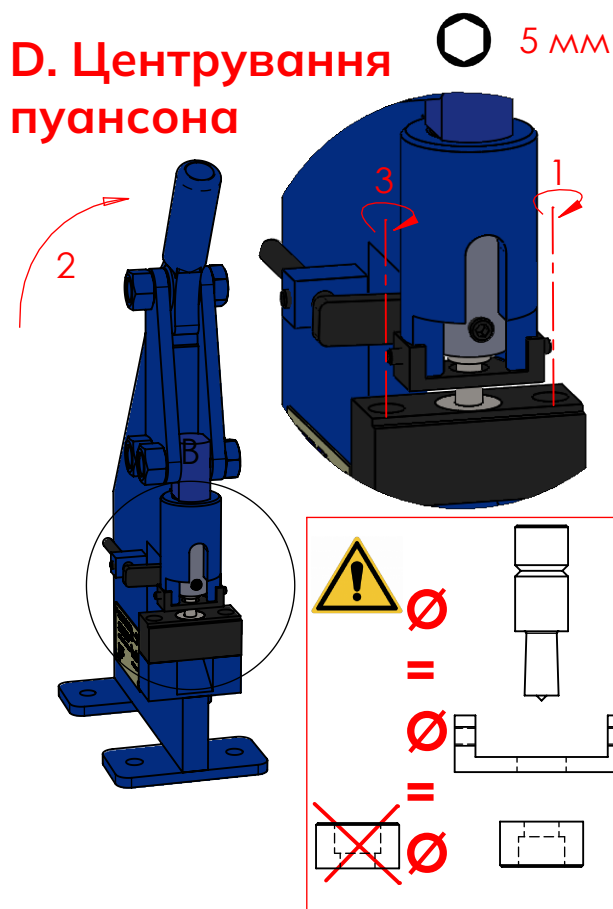
Тільки для продукції ERIFLEX

Ручний прес для пробивання отворів у гнучких шинах nVent ERIFLEX Flexibar **Модель: MFPT (559152)**

## С. Заміна пуансона



## Д. Центрування пуансона



## Е. Технічне обслуговування

